

RECARO

Young Expert plus

universal
semiuniversal
9 – 18 kg Y

E₁

04301200
Gruppe 1
ECE 44/04
Nr. 000000

RECARO

Young Expert plus

Isofix

Руководство по монтажу и эксплуатации Группа 1 (9-18 кг)



Сидение предназначено исключительно для использования в автомобилях, оборудованных трехточечным ремнем безопасности, разрешенным к применению в соответствии с положением ECE № 16 или другими аналогичными стандартами.

Сидение относится к весовой категории 1 и рассчитано на детей с весом тела от 9 до 18 кг.

Данное руководство по монтажу и эксплуатации должно быть обязательно выдано покупателю.

Отсутствие опечаток и ошибок не гарантируется, право на технические изменения сохранено.

ВНИМАНИЕ: Обязательно сохраните данную инструкцию по эксплуатации детского автомобильного кресла!

Содержание

	Глава
Описание	1
Установка с использованием системы Isofix	2
Фиксирование детского сидения	3
Снятие детского сидения	4
Снятие системы Isofix	5
Установка при помощи трехточечного ремня безопасности	6
Пристегивание ребенка ремнем	7
Регулирование ремней безопасности по высоте	8
Настройка горизонтального положения	9
Снятие чехла	10
Указания по безопасности	11
Общие указания	12
Гарантия	13
Защита автомобиля	14

Уважаемые папы и мамы!

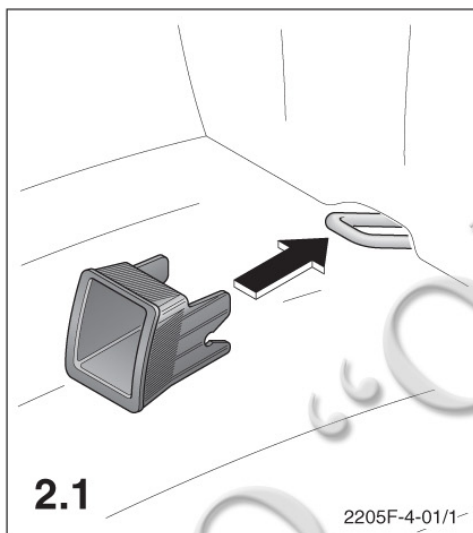
Поздравляем Вас с покупкой! Руководствуясь нашим общим принципом: «Ваш ребенок достоин этого», Вы выбрали высококачественное изделие фирмы «РЕКАРО». Наивысшими прерогативами нашей работы являются высокая надежность, стильный дизайн, комфорт и наивысшее качество. Так, только фирма «РЕКАРО» производит все свои детские кресла согласно нормам, действующим в отношении автомобильных сидений, и подвергает их строгим проверкам, проводимым в соответствии со стандартами автомобильной промышленности.

«Экспертный центр по обеспечению безопасности детей РЕКАРО» желает Вас счастливого пути!



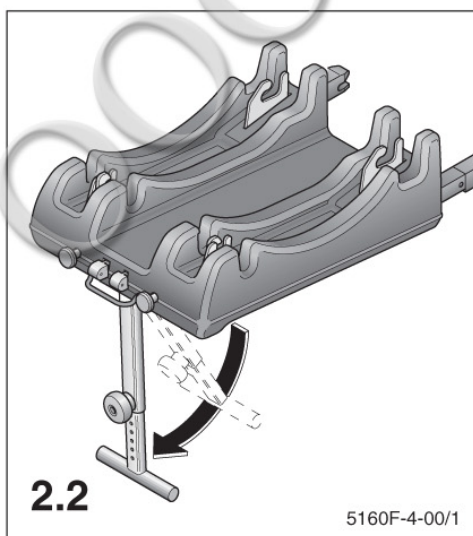
1. Описание

Автомобильное сидение для детей с весом тела от 9 до 18 кг, которое может устанавливаться в автомобиле, как при помощи трехточечного ремня безопасности, так и на подходящей платформе Isofix. Система Isofix соответствует группе А по классификации систем Isofix. Если Вы хотите использовать систему Isofix, проверьте в руководстве по эксплуатации Вашего автомобиля, соответствует ли Ваш автомобиль требованиям данной группы.



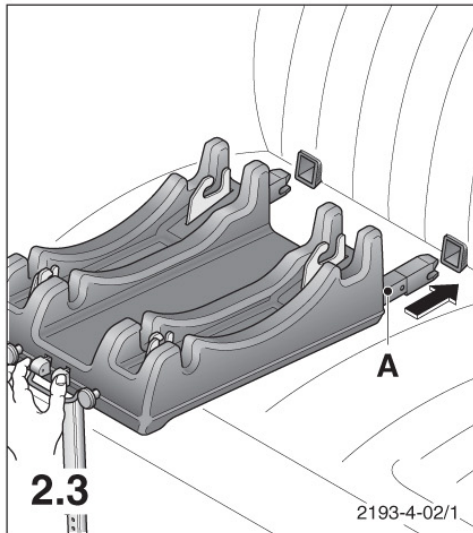
2. Установка с использованием системы Isofix

2.1 Вставьте направляющие через гнездо в обшивке между спинкой сидения и самим сидением, после чего закрепите их на скобе Isofix. Проведение данной процедуры не требуется в автомобилях с предварительно установленными направляющими, например БМВ. Обратите внимание на то, чтобы открытая боковая поверхность находилась сверху.



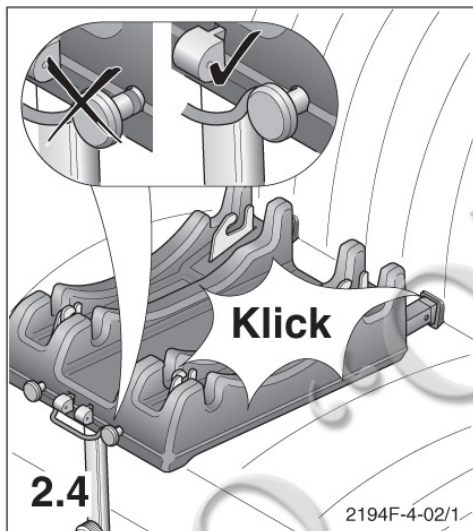
2.2 Внимание:

Ножка кресла должна быть отведена до упора.

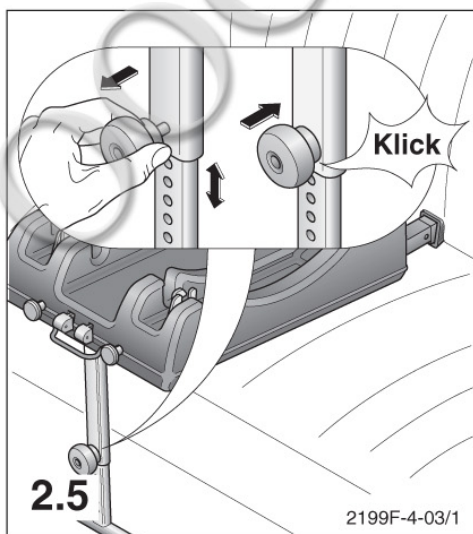


2.3 Соединительные разъемы Isofix можно извлечь при нажатии зеленых кнопок. Данное действие должно выполняться при каждой повторной установке в другом автомобиле.

Внимание: В указанном первом положении платформу использовать запрещено!

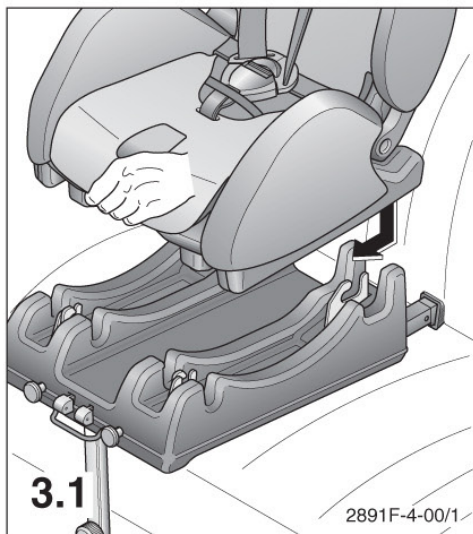


2.4 Зафиксируйте соединительные разъемы Isofix в скобах Isofix. Красная отметка на кнопках разблокировки должна исчезнуть из вида! Проверьте правильность крепления, потянув платформу на себя с двух сторон.



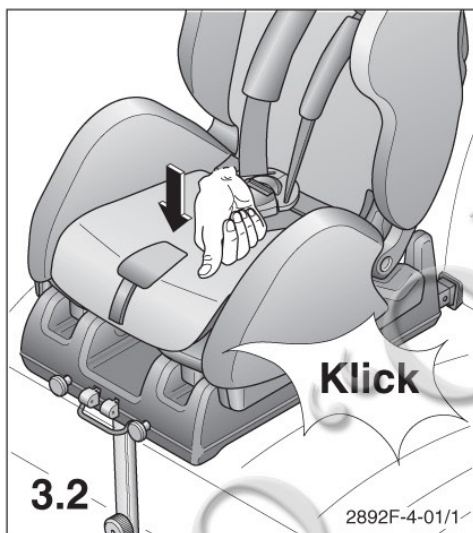
2.5 Настройка опорной ножки:

Вытяните стопорную кнопку и отрегулируйте опорную ножку так, чтобы она опиралась на пол автомобиля. Затем отпустите стопорную кнопку и проследите за тем, чтобы нижняя часть опорной ножки зафиксировалась.

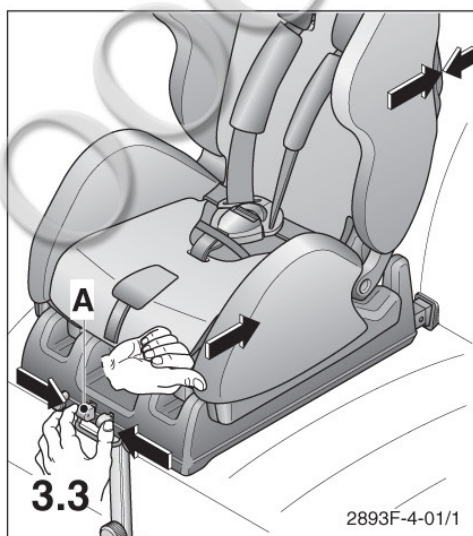


3. Фиксирование детского сидения:

3.1 Вставьте детское сидение в задний фиксатор и потяните его немного вперед.



3.2. Закрепите детское сидение в переднем фиксаторе. Попробуйте приподнять сидение, чтобы проверить надежность крепления спереди и сзади.

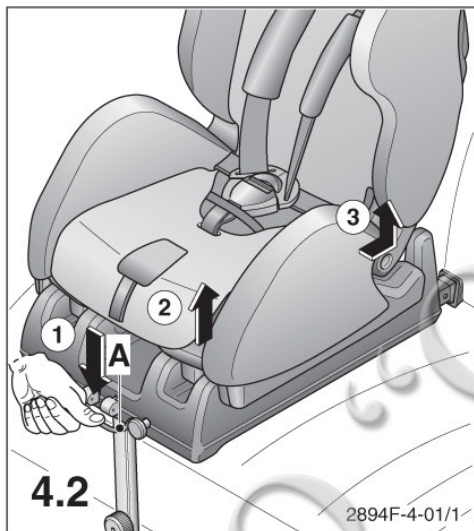


3.3 Нажмите обе зеленые кнопки (A), чтобы разблокировать первый фиксатор. Теперь система без нажатия зеленых кнопок может быть смещена назад в сторону обшивки автомобильного сидения.

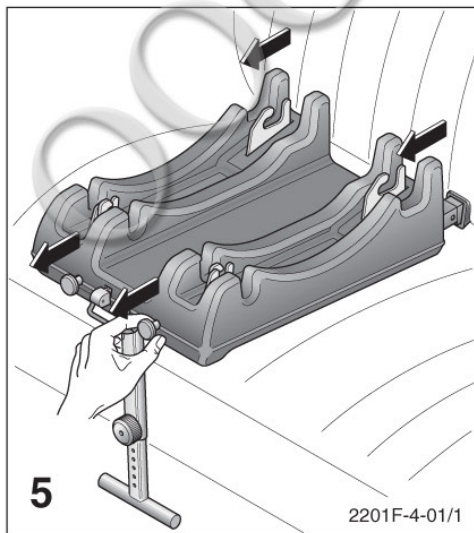


4. Снятие детского сидения:

4.1. Нажатием зеленых кнопок извлеките платформу системы Isofix. Данная процедура должна выполняться при каждой повторной установке в другом автомобиле.



4.2 Нажмите рычаг разблокировки (A) для передних фиксаторов и приподнимите сидение. Сместите детское сидение немного назад, после чего извлеките его вверх.



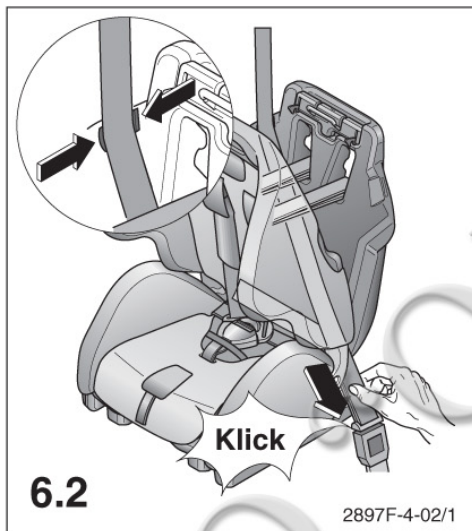
5. Снятие системы Isofix

Извлеките соединительные разъемы Isofix, потянув для этого обе кнопки разблокировки.

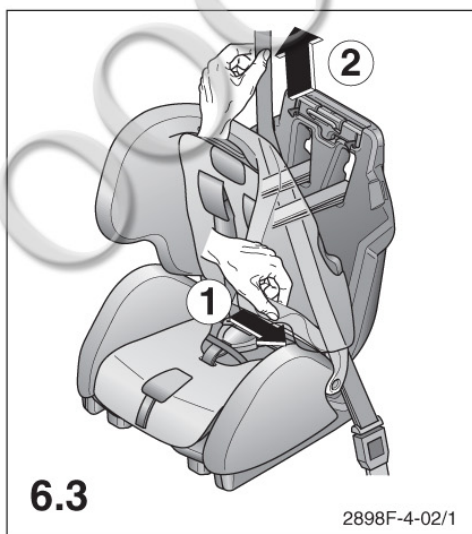


6. Установка при помощи трехточечного ремня безопасности

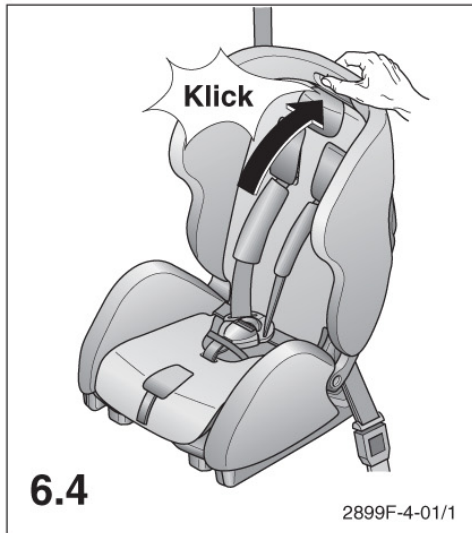
6.1 Поднимите накладку из ткани (1), нажмите фиксаторную кнопку (2), после чего опустите верхнюю часть сидения вперед (3).



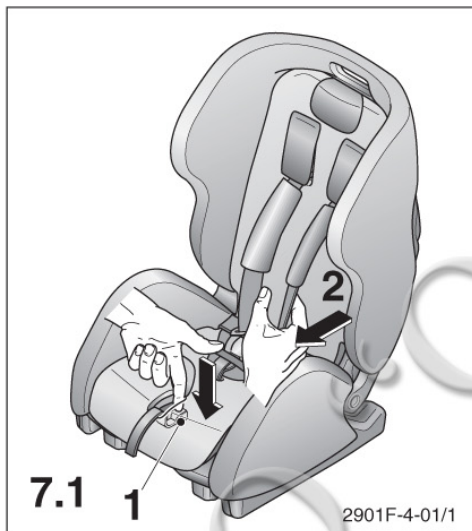
6.2 Проведите трехточечный ремень безопасности под плечевыми ремнями. Следите затем, чтобы диагональный ремень занял предусмотренное для него положение.



6.3 Натяните нижний (1) и диагональный ремни (2).

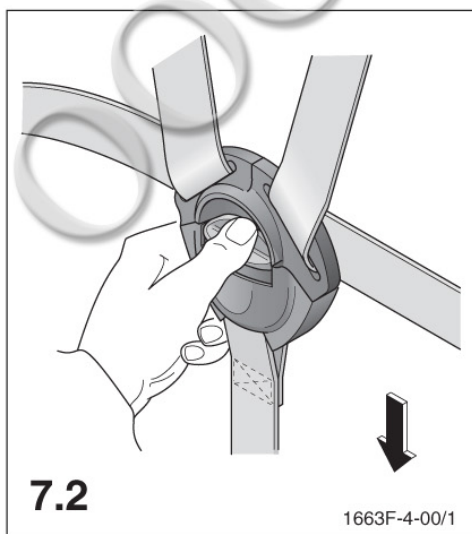


6.4 Снова верните верхнюю часть в исходное положение. Следите за тем, чтобы верхняя часть сидения правильно вошла в паз фиксатора.



7. Пристегивание ребенка ремнем

7.1 Для удлинения ремней нажмите центральный регулятор (1) вниз, держите его нажатым, после чего потяните за плечевые ремни (2)



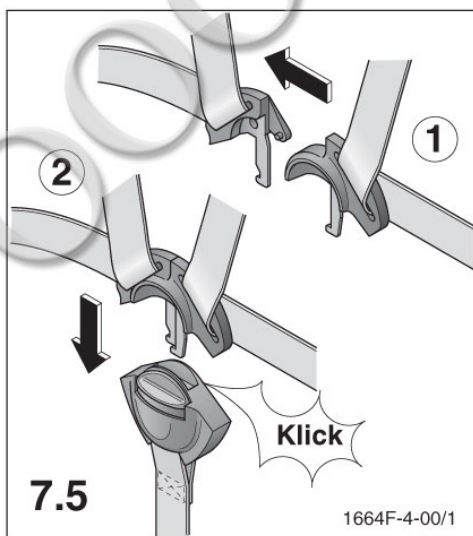
7.2 Откройте замок нажатием на красную клавишу в направлении стрелки.



7.3 Уложите ремни снаружи.



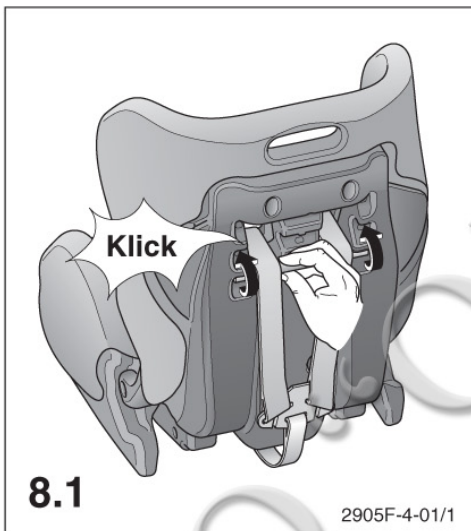
7.4 Усадите своего ребенка в сидение и проведите руки ребенка через плечевые ремни.



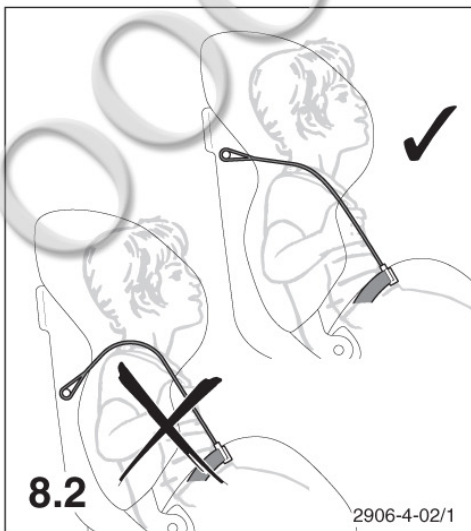
7.5 Закройте замок, соединив оба язычка друг с другом (1) и зафиксировав их в замке до отчетливого щелчка (2).



7.6 Натяните ремни путем подтягивания центрального ремня в направлении стрелки. Ремни должны быть туго натянуты.



8. Регулирование ремней безопасности по высоте
8.1 Плечевые ремни могут быть переведены в более высокое или более низкое положение посредством переключения направляющей трубки.



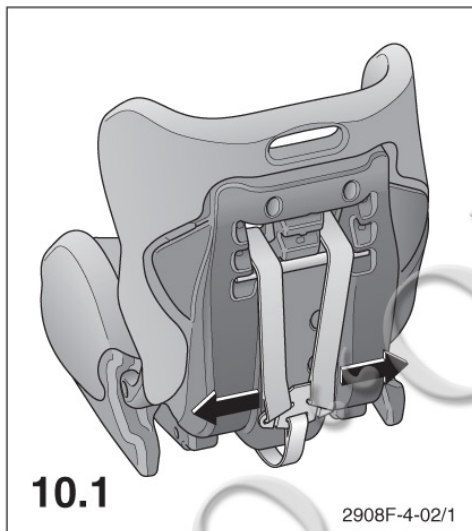
8.2 Плечевые ремни должны быть уложены, как показано на соседнем рисунке.



9. Настройка горизонтального положения

Сиденье приподнять спереди, потянуть вперед и снова зафиксировать в нижнем положении.

Внимание: проверьте, нуждаются ли ремни ребенка в дополнительной регулировке.

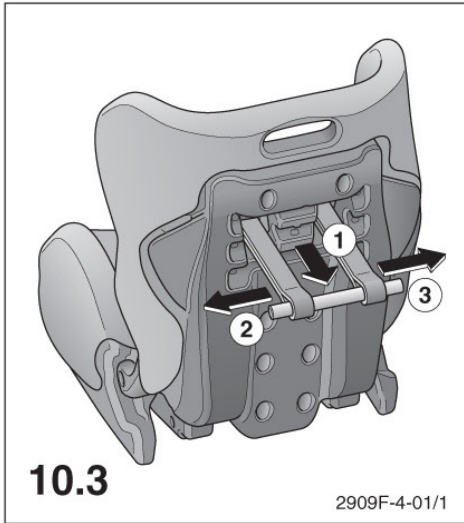


10. Снятие чехла

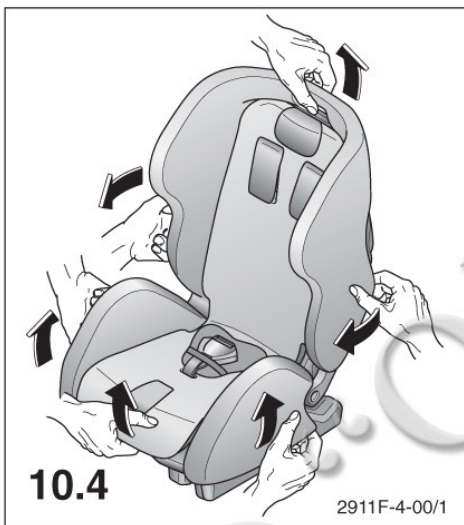
10.1 Извлеките плечевые ремни из панели жесткости.



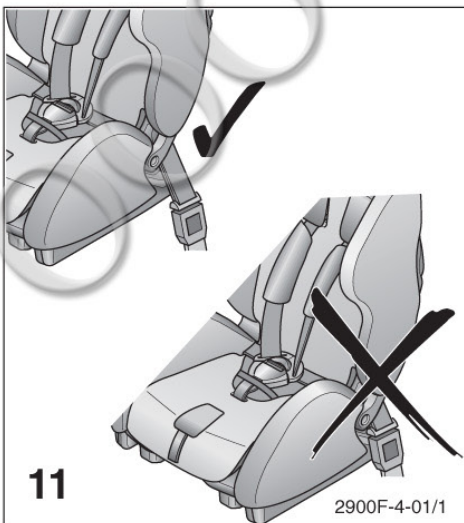
10.2 Потяните плечевые ремни вперед и извлеките их из предохранительной муфты.



10.3 Отстегните трубку и снимите плечевые ремни.



10.4 Снимите части чехла.



11. Указания по безопасности:

Следите за тем, чтобы ремни правильно располагались в точках нагрузки. Замок ремня должен находиться ниже направляющей ремня.

- Детское сидение предназначено исключительно для использования в автомобилях, оснащенных автоматическими трехточечными ремнями безопасности, которые допущены к применению согласно положению UN - ECE №16 или другим сравнимым нормам.
- Детское сидение всегда следует крепить согласно инструкции по монтажу, даже если оно не используется. Незакрепленное сидение при экстренном торможении может поранить других пассажиров.
- Детское сидение должно быть закреплено в автомобиле таким образом, чтобы его не зажимали передние сидения или двери автомобиля.
- Детское сидение нельзя изменять, следует тщательно соблюдать руководство по монтажу и эксплуатации, в противном случае нельзя исключить возникновение опасностей при перевозке ребенка.
- Ремни не должны быть перекрученными или зажатыми и должны быть натянутыми.
- После ДТП детское сидение следует заменить и проверить на заводе-изготовителе.
- Следите, чтобы предметы багажа и другие предметы были надежно закреплены, в особенности на полке для мелкой ручной клади, так как в случае столкновения они могут стать причиной травм. Покажите сами пример и пристегнитесь ремнем. Непристегнутый пассажир может сам стать причиной опасности для ребенка.
- Всегда пристегивайте ребенка ремнем безопасности.

- Никогда не оставляйте ребенка без присмотра.
- Следует оберегать детское сидение от попадания прямых солнечных лучей, чтобы предотвратить возможные ожоги у ребенка и повреждение окраски чехла.
- Ни в коем случае нельзя использовать детское сидение без чехла. Ни в коем случае нельзя заменять рекомендованный производителем чехол, так как он является компонентом защитного воздействия системы безопасности.

12. Общие указания

- Руководство по эксплуатации находится в кармашке под обивкой спинки сидения. После использования следует всегда возвращать его на место.
- Весовая группа 1 (9 – 18 кг).
- Сидение и ремни можно чистить слегка теплой водой с мылом. Снятый чехол можно мыть в соответствии с этикеткой по уходу.
- Замок ремня может промываться водой.
- Установка по ходу движения.

13. Гарантия

- Дается гарантия на дефекты материала и изготовления в течение двух лет с момента покупки. Претензии принимаются только при предъявлении доказательства даты покупки. Гарантия распространяется только на детские сидения, которые эксплуатировались надлежащим образом и были присланы назад в чистом и аккуратном состоянии.

- Гарантия не распространяется на проявления естественного износа и повреждения, вызванные чрезмерными нагрузками, а также повреждения, вызванные использованием не по назначению или ненадлежащим использованием.
- **Ткань:** Все наши ткани отвечают высоким требованиям в отношении стойкости окраски. Однако ткани выгорают под воздействием ультрафиолетового излучения. При этом речь идет не о дефекте материала, а о проявлении естественного износа, на которое не распространяется гарантия.
- **Замок:** Неисправности замка ремня чаще всего вызываются его загрязнением, на что также не распространяется гарантия.

14. Защита автомобиля

- Обращаем внимание на то, что при использовании автомобильных детских сидений нельзя исключить повреждение автомобильных сидений. Согласно директиве по безопасности ECE R44 требуется неподвижный способ монтажа. Примите подходящие меры по защите сидений Вашего автомобиля (например, RECARO Car Seat Protector). Компания RECARO Child Safety GmbH & Co. KG или ее дилеры не несут ответственности за возможные повреждения сидений автомобиля.
- Если у Вас возникли вопросы, пожалуйста, связывайтесь с нами по телефону или по электронной почте:
Телефон: +49 (0) 9255/7766
Электронная почта: info@recaro-cs.com