

Pram

- | | |
|---------------------------------------|--------------------------------------|
| D Gebrauchsanweisung | MK Упатство за употреба |
| GB Instructions for use | TR Kullanma talimatı |
| NL Gebruiksaanwijzing | SK Návod na použitie |
| F Mode d'emploi | UA Інструкція по експлуатації |
| E Instrucciones de manejo | CZ Návod k použití |
| P Instruções de uso | H Használati utasítás |
| I Istruzioni per l'uso | PL Instrukcja użytkowania |
| DK Brugsvejledning | EST Kasutusjuhend |
| FIN Käyttöohje | LV Lietošanas pamācība |
| S Bruksanvisning | LT Nudojimo instrukcija |
| N Bruksanvisning | SLO Navodila za uporabo |
| GR Οδηγίες χρήσης | HR Upute za uporabu |
| RUS Инструкция по эксплуатации | SRB Uputstva za upotrebu |
| RO Instrucțiuni de utilizare | AR دليل الاستخدام |
| BG Упътване за употреба | FA راهنمای مصرف کننده |
| BIH Upute za korištenje | CN 操作说明书 |
| GEO ინსტრუქცია | TW 操作說明書 |

**WICHTIG: ANLEITUNG FÜR SPÄTERE
RÜCKFRAGEN AUFBEWAHREN!**

- GB** IMPORTANT: KEEP THESE INSTRUCTIONS FOR FUTURE REFERENCE!
- NL** BELANGRIJK: HANDLEIDING BEWAREN LATERE RAADPLEGING!
- F** IMPORTANT : CONSERVER LE MANUEL D'UTILISATION POUR TOUTE QUESTION ULTÉRIEURE!
- E** VAŽNO: UPUTA SAČUVATI ZA KASNIJA PITANJA!
- P** ATENÇÃO: GUARDE AS INSTRUÇÕES PARA CONSULTAS POSTERIORES!
- I** ATTENZIONE: CONSERVATE LE PRESENTI ISTRUZIONI PER EVENTUALI CHIARIMENTI!
- DK** VIGTIGT: VEJLEDNING OPBEVARES TIL SENERE SPØRGSMÅL!
- FIN** TÄRKEÄÄ: SÄILYTÄ OHJE MYÖHEMPIÄ TIEDUSTELUJA VARTEN!
- S** OBS:SPARA BRUKSANVISNINGEN FÖR SENARE FRÅGESTÄLLNINGAR!
- N** VIKTIG: OPPBEVAR ANVISNINGEN FOR SENERE REFERANSE!
- GR** ΣΗΜΑΝΤΙΚΟ: Οι οδηγίες να φυλάσσονται για ενδεχόμενες μετέπειτα απορίες!
- RUS** ВАЖНО: ИНСТРУКЦИЮ СЛЕДУЕТ СОХРАНИТЬ ДЛЯ БУДУЩЕГО ИСПОЛЬЗОВАНИЯ!
- RO** IMPORTANT: VĂ RUGĂM SĂ PĂSTRAȚI INSTRUCȚIUNILE PENTRU ÎNTREBĂRI SUPPLEMENTARE ULTERIOARE!
- BG** ВАЖНО: ЗАПАЗЕТЕ УКАЗАНИЕТО ЗА ДОПЪЛНИТЕЛНИ ВЪПРОСИ!
- BH** VAŽNO: UPUTA SAČUVATI ZA KASNIJA PITANJA!
- GE** მნიშვნელოვანი ინფორმაცია: შესაძლებელია მომავალში დაგეხდეთი შეკითხვები. ამიტომ ინსტრუქცია კარგად შეინახეთ.
- MK** ВАЖНО: ЗАЧУВАЈТЕ ГО УПАТСТВОТО ЗА ПОВТОРНИ ПРАШАЊА!
- TR** ÖNEMLİ: KULLANMA KILAVUZUNU DAHA SONRAKI SORULARINIZ İÇİN SAKLAYINIZ!
- SK** DÔLEŽITÉ: NÁVOD USCHOVAJTE PRE PRÍPAD ĎALŠÍCH OTÁZOK!

- UA ВАЖЛИВО: ІНСТРУКЦІЮ СЛІД ЗБЕРЕГТИ ДЛЯ МАЙБУТНЬОГО ВИКОРИСТАННЯ!
- CZ DŮLEŽITÉ: NÁVOD SI USCHOVEJTE PRO PŘÍPADNÉ POZDĚJŠÍ DOTAZY!
- H FONTOS: ŐRIZZE MEG A HASZNÁLATI UTASÍTÁST KÉSŐBBI ESETLEGES KÉRDÉSEK MEGVÁLASZOLÁSÁHOZ!
- PL ŻNE: INSTRUKCJĘ NALEŻY ZACHOWAĆ NA WYPADK PÓŹNIEJSZYCH ZAPYTAŃ!
- EST TÄHTIS. HOIDKE JUHEND HILISEMATE KÜSIMUSTE JA OKS ALLES!
- LV SVARĪGI: LŪDZAM UZGLABĀT VĒLĀKAI PĀRLASĪŠANAI!
- LT SVARBU! INSTRUKCIJĄ PASIDĖTI, KAD BŪTŲ GALIMA PASIŹIŪRĖTI IŠKILUS KLAUSIMŲ!
- SLO POMEMBNO: NAVODILA SHRANITE ZA KASNEJŠA POIZVEDOVANJA!
- HR VAŽNO: UPUTA SAČUVATI ZA KASNIJA PITANJA!
- SRB ВАЖНО: УПУТСТВО САЧУВАЈТЕ ЗБОГ КАСИЈИХ ПИТАЊА!

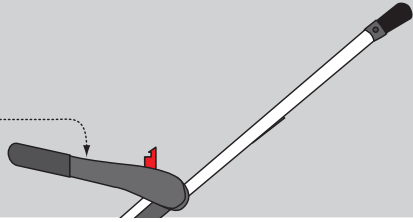
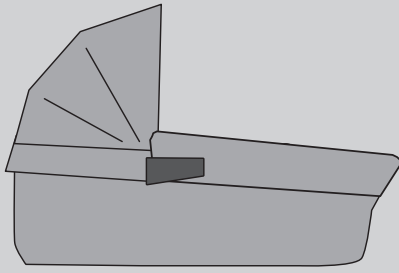
AR هام: تحتفظ لتكون مرجعا في المستقبل

FA مهم: برای استفاده در آینده از این نگهداری کنید.

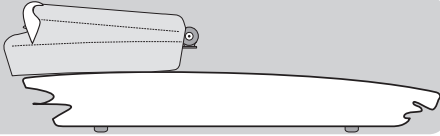
CN 注意: 请保留此说明书以便将来查阅!

TW 注意: 請保留此說明書以便將來查閱!

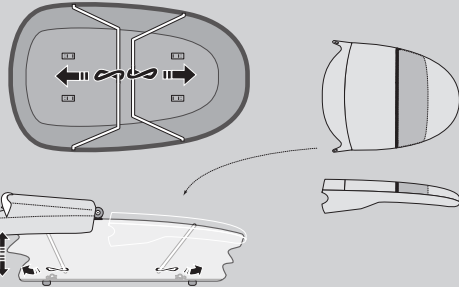
1



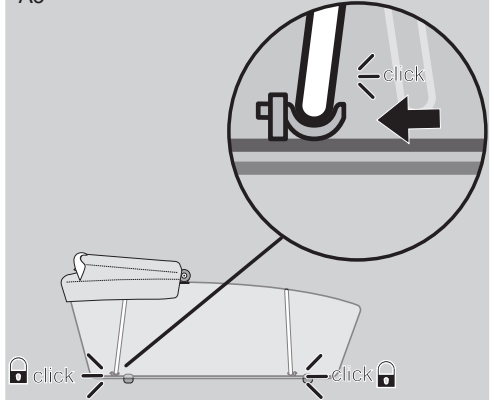
A1



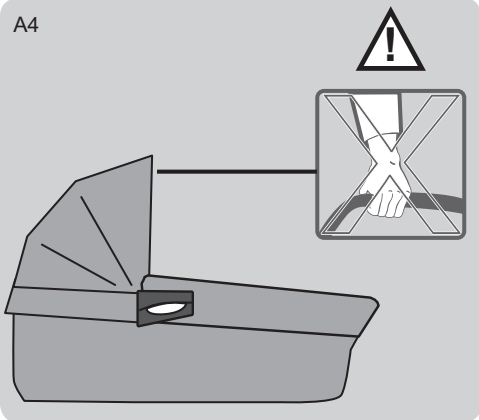
A2



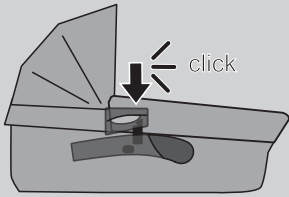
A3



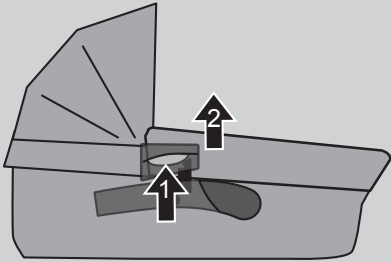
A4



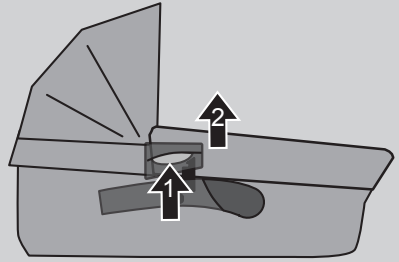
A5



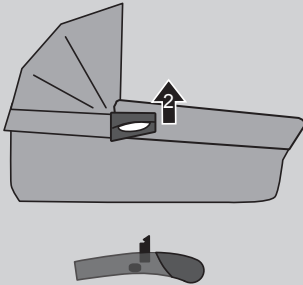
A6



A7



A8



D Warnhinweise Kinderwagen

- Lesen Sie diese Hinweise sorgfältig vor der Benutzung und bewahren Sie sie auf. Wenn sie diese Hinweise nicht beachten, kann die Sicherheit Ihres Kindes beeinträchtigt werden.
- Dieser Wagen ist für 1 Kind ab 0 Monaten bis zu einem Gewicht von 15 KG geeignet.
- Dieser Kinderwagenaufsatz ist für ein Kind geeignet, das nicht selbständig sitzen, sich herumdrehen und sich nicht auf seine Hände und Knie hochstemmen kann. Maximales Gewicht des Kindes: 9 kg.
- **WARNUNG:** Lassen Sie Ihr Kind nie unbeaufsichtigt.
- **WARNUNG:** Vergewissern Sie sich vor Gebrauch, dass alle Verriegelungen geschlossen sind.
- **WARNUNG:** Vergewissern Sie sich, dass Ihr Kind beim Aufklappen und Zusammenklappen des Wagens außer Reichweite ist, um Verletzungen zu vermeiden.
- **WARNUNG:** Lassen Sie Ihr Kind nicht mit dem Wagen spielen.
- **WARNUNG:** Verwenden Sie immer das Rückhaltesystem.
- **WARNUNG:** Es ist zu überprüfen, dass der Kinderwagenaufsatz oder die Sitzeinheit oder der Autokindersitz vor Gebrauch korrekt eingerastet ist.
- **WARNUNG:** Dieses Produkt ist nicht zum Joggen oder Skaten geeignet.
- **Warnung:** Legen Sie keine zusätzlichen Matratzen auf den Kinderwagen.
- Das maximale Ladegewicht für den Korb beträgt 3 KG.
- **WARNUNG:** Vom Hersteller nicht zugelassene Zubehörteile dürfen nicht verwendet werden.
- Dieser Kinderwagen ist für ein Kind konstruiert und darf nur für den Transport eines Kindes verwendet werden.
- **WARNUNG:** Autokindersitze, die in Verbindung mit einem Fahrgestell verwendet werden, ersetzen weder eine Wiege noch ein Kinderbett. Sollte ihr Kind Schlaf benötigen, sollte es dafür in eine geeignete Wiege oder ein geeignetes Bett gelegt werden.
- Ausschließlich von HAUCK angebotene oder empfohlene Ersatzteile sind zu verwenden!
- Sämtlich am Schieber und an der Rückseite der Rückenlehne und an den Seiten des Kinderwagens angebrachte Lasten beeinträchtigen die Standsicherheit des Kinderwagens.
- Beim Hineinsetzen und Herausnehmen der Kinder muss die Feststellbremse betätigt sein.
- EN1888-2012

D Warnhinweis

- **WARNUNG:** Am Schieber befestigte Lasten beeinträchtigen die Standfestigkeit des Wagens.
- **WARNUNG:** Benutzen Sie immer die Feststellbremse wie beschrieben bzw. abgebildet, wenn Sie den Kinderwagen abstellen.
- **WARNUNG:** Benutzen Sie den Schrittgurt immer in Verbindung mit dem Beckengurt.
- Das Ladegewicht einer zugekauften Plattform darf 20 kg nicht überschreiten.

D Pflege und Wartung

- Bitte beachten sie die Textilkennzeichnung.
- Bitte überprüfen Sie die Funktionalität von Bremsen, Rädern, Verriegelungen, Verbindungselementen, Gurtsystemen und Nähten regelmäßig.
- Setzen Sie das Produkt nicht stärkerer Sonnenbestrahlung aus.
- Um Rost zu vermeiden, muss das Produkt nach dem einsatz bei Regen oder Schnee getrocknet und die Räder mit Schmiermitteln gewartet werden.
- Reinigen, pflegen und kontrollieren sie dieses Produkt regelmäßig.
- Vom Hersteller nicht zugelassene Zubehörteile dürfen nicht verwendet werden.

GB Warnings for pushchairs

- Please read these instructions carefully before use and keep them for later reference. The safety of your child could be put at risk if you do not follow these instructions.
- This vehicle is designed for 1 child from 0 months up to a weight of 15 kg.
- This product is suitable for a child who cannot sit up by itself, roll over and cannot push itself up on its hands and knees. Maximum weight of the child: 9 kg
- **WARNING:** Never leave your child unattended.
- **WARNING:** Ensure that all the locking devices are engaged before use.
- **WARNING:** To avoid injury ensure that your child is kept away when unfolding and folding this product.
- **WARNING:** Do not let your child play with this product.
- **WARNING:** Always use the restraint system.
- **WARNING:** Check that the pram body or seat unit or car seat attachment devices are

correctly engaged before use.

- **WARNING:** This product is not suitable for running or skating.
- **WARNING:** Do not insert any additional mattresses into the vehicle.
- The maximum loading weight for the basket is 3 kg.
- **WARNING:** Accessories which are not approved by the manufacturer shall not be used.
- This pushchair has been designed for one child and shall be used for the transport for only one child!
- **WARNING:** For car seats used in conjunction with a chassis, this vehicle does not replace a cot or a bed. Should your child need to sleep, then it should be placed in a suitable cot or bed.
- Only replacement parts supplied or recommended by HAUCK shall be used.
- Any load attached to the handle and on the back of the backrest and on the sides of the vehicle will affect the stability of the vehicle.
- The parking device shall be engaged when placing and removing the children.
- EN1888-2012

GB Warnings

- **WARNING:** Any load attached to the handle affects the stability of the pram/pushchair.
- **WARNING:** Always apply the parking brake as described / depicted when parking the vehicle.
- **WARNING:** Always use the crotch strap in combination with the waist belt.
- The loading weight of a platform supplied or purchased in addition may not exceed 20 kg.

GB Care and maintenance

- Please note the textile designation.
- Please check on a regular basis that the brakes, wheels, latches, connecting elements, belt systems and seams are properly functional.
- Do not expose the product to strong sunshine.
- After use in rain or snow, the wheels should be lubricated and the vehicle dried to prevent rust.
- Care for, clean and check this product regularly.
- Do not use accessories that have not been approved by the manufacturer.

NL Waarschuwingsinstructies kinderwagen

- Lees deze gebruiksaanwijzing zorgvuldig voor het in gebruik nemen en bewaar ze. Indien u deze aanwijzing niet opvolgt kan de veiligheid van uw kind in gevaar komen.
- Deze kinderwagen is geschikt voor 1 kind vanaf 0 maanden tot een gewicht van 15 kg.
- De reiswieg is alleen voor 1 kind geschikt, welke niet zelfstandig kan zitten, niet zelfstandig kan omrollen, en niet zelfstandig op handen en knieën kan zitten. De reiswieg is niet geschikt voor kinderen zwaarder dan 9 kg.
- **WAARSCHUWING:** Laat uw kind nooit zonder toezicht achter!
- **WAARSCHUWING:** Voorkom gevaar en verwondingen. Zorg ervoor dat uw kind altijd buiten rijkwijdte is als u de kinderwagen open en/of dicht vouwt.
- **WAARSCHUWING:** Laat uw kind nooit met de wagen spelen.
- **WAARSCHUWING:** Gebruik altijd de veiligheids gordels.
- **WAARSCHUWING:** Controleer altijd voor gebruik of de reiswieg of ziteenheid correct vastzit.
- **WAARSCHUWING:** Dit product is niet geschikt voor gebruik bij het joggen of andere sporten.
- **WAARSCHUWING:** Gebruik de veiligheidsgordels zodra uw kind zelfstandig kan zitten.
- Het maximale laadvermogen van de korf bedraagt 3 kg.
- **WAARSCHUWING:** Gebruik alleen maar reserve onderdelen en/of accessoires die geleverd zijn door de producent en/of verkopende winkel.
- Deze kinderwagen is slechts voor één kind geconstrueerd en mag slechts voor het transport van één kind worden gebruikt.
- **WAARSCHUWING!** Autostoeltjes die samen met een onderstel worden gebruikt, zijn geen vervanging voor een wieg of een kinderbedje. Als uw kind moet slapen, dient u het in een geschikte wieg of een geschikt kinderbedje te leggen.
- Gebruik uitsluitend de door HAUCK aangeboden of aanbevolen onderdelen!
- Alle aan de duwstang en aan de achterzijde van de rugleuning en aan de zijkanten van de kinderwagen aangebrachte lasten verminderen de standveiligheid van de

kinderwagen.

- De vastzetrem moet geactiveerd zijn als u uw kind(eren) in de wagen zet of uit de wagen tilt.
- EN1888-2012

NL Waarschuwingsinstructies

- **WAARSCHUWING:** Aan de duwstang bevestigde gewichten (tassen ed) verlaagt de stabiliteit aanzienlijk, waardoor de kinderwagen makkelijk kan omkiepen.
- **WAARSCHUWING:** Gebruik steeds de parkeerrem zoals is beschreven cq afgebeeld, als u de kinderwagen parkeert.
- **WAARSCHUWING:** Gebruik de kruisgordel steeds in combinatie met de heupgordel.
- Het laadvermogen van meegeleverde en/of bijgekochte accessoires mag 20 kg niet overschrijden.

NL Verzorging en onderhoud

- Gelieve het textiel etiket in acht te nemen.
- Gelieve de functionaliteit van remmen, wielen, vergrendelingen, verbindingselementen, gordelsystemen en naden regelmatig te controleren.
- Stel het product niet bloot aan hevige zonnestraling.
- Om roest te vermijden moet het product na gebruik bij regen of sneeuw gedroogd en de wielen met smeermiddelen worden onderhouden.
- Reinig, verzorg en controleer dit product regelmatig.
- Door de producent niet goedgekeurde accessoires mogen niet worden gebruikt.

F Avertissements Poussettes

- Lire ces instructions avec attention avant utilisation et les conserver pour les besoins futurs. Si vous ne respectiez pas ces instructions, la sécurité de votre enfant pourrait en être affectée.
- Cette poussette est conçue pour 1 enfant à partir de la naissance et jusqu'à un poids maximum de 15 kg.
- Ce produit convient pour des enfants ne pouvant pas tenir assis seuls, ni se retourner et se relever sur leurs mains et leurs genoux. Poids maximal de l'enfant : 9 kg.
- **AVERTISSEMENT:** Ne jamais laisser votre enfant sans surveillance.
- **AVERTISSEMENT:** S'assurer que tous les dispositifs de verrouillage sont enclenchés avant utilisation.
- **AVERTISSEMENT:** Pour éviter toute blessure, maintenir votre enfant à l'écart lors du dépliage et du pliage du produit.
- **AVERTISSEMENT:** Ne pas laisser votre enfant jouer avec ce produit.
- **AVERTISSEMENT:** Toujours utiliser le système de retenue.
- **AVERTISSEMENT:** Vérifier que les dispositifs de fixation de la nacelle, du siège ou du siège-auto sont correctement enclenchés avant utilisation.
- **AVERTISSEMENT:** Ce produit ne convient pas pour faire du jogging ou des promenades en rollers.
- **AVERTISSEMENT:** Ne posez pas de matelas supplémentaire sur la poussette.
- La charge maximale limite pour le panier est de 3 KG.
- **AVERTISSEMENT:** Ne pas utiliser d'accessoires n'ayant pas été approuvés par le fabricant.
- Cette poussette est appropriée pour le transport d'un seul enfant. Ne laisser jamais un deuxième enfant s'installer sur un élément quelconque du châssis pour l'emmener.
- **AVERTISSEMENT:** Pour les sièges-autos utilisés avec un châssis, ce véhicule ne remplace pas un couffin ou un lit. Lorsque l'enfant a besoin de dormir, il convient de le placer dans un couffin ou un lit approprié.
- Seules les pièces de rechange fournies ou recommandées par HAUCK doivent être utilisées.
- Toute charge attachée au pousoir et/ou à l'arrière du dossier et/ou sur les côtés du véhicule peut influencer sur la stabilité du véhicule.
- Le dispositif de blocage à l'arrêt doit être enclenché lorsque l'on place l'enfant dans la poussette ou lorsqu'on l'en sort.
- EN1888-2012

F Avertissements

- **AVERTISSEMENT:** Le fait d'accrocher au pousoir une charge influe sur la stabilité de la cette poussette est appropriée pour le transport...
- **AVERTISSEMENT:** Utilisez toujours les freins de blocage comme décrit ou illustré, quand vous garez la poussette.

- AVERTISSEMENT: Ne jamais utiliser l'entrejambe sans la ceinture de maintien.
- Le poids de chargement d'une plate-forme achetée ultérieurement ne doit pas dépasser les 20 kg.

F Entretien et maintenance

- Veuillez tenir compte de l'étiquette textile.
- Veuillez vérifier à intervalles réguliers le fonctionnement des freins, des roues, des verrouillages, des éléments de jonction, des systèmes de ceinture et des coutures.
- N'exposez pas le produit au rayonnement intensif du soleil.
- Pour éviter la rouille, il faut sécher le produit après un emploi sous la pluie ou la neige et entretenir les roues avec un lubrifiant.
- Nettoyez, entretenez et contrôlez ce produit à intervalles réguliers.
- Il ne faut pas utiliser des accessoires non homologués par le fabricant.

E Avisos carriola de niños

- Lea estas instrucciones detenidamente antes de usar el artículo, y guárdelas en lugar seguro. El no observar estas instrucciones, puede perjudicar la seguridad de su hijo.
- Este carriola está destinado para 1 niño a partir de una edad de 0 meses y un peso de hasta 15 kg.
- El accesorio para el cochecito puede ser usado para bebés que todavía no logran sentarse o ponerse de costado o apoyarse en las manos y rodillas. Peso máximo del bebé: 9 kg.
- ADVERTENCIA: No dejar su niña/niño sin vigilancia.
- ADVERTENCIA: Asegurarse antes del uso que todos los mecanismos de enclavamiento estén cerrados.
- ADVERTENCIA: Asegurarse que su niña/niño se encuentra fuera del alcance al abrir o cerrar el coche para evitar eventuales lesiones.
- ADVERTENCIA: No permitir que su niña/niño juegue con el coche.
- ADVERTENCIA: Utilizar siempre el sistema de retención.
- ADVERTENCIA: Se debe comprobar que la pieza sobrepuesta del coche o el componente de asiento se haya encajado correctamente antes de su uso.
- ADVERTENCIA: Este producto no es idóneo para trotar o patinar.
- ADVERTENCIA: Utilizar el cinturón de seguridad, tan pronto como su niño pueda sentarse por sí mismo.
- La cesta se debe cargar, como máximo con 3 kg.
- Este carriola ha sido construido para un niño y sólo debe usarse para transportar a un solo niño.
- AVISO: Garantice que su niño esté alejado cuando abra o cierre el carriola para evitar lesiones.
- AVISO: Los asientos infantiles que se emplean en combinación con un chasis no sustituyen la cuna ni la cama para niños. Si su niño necesita dormir se debe acostar en una cuna o cama apropiada.
- Es necesario que se utilicen solamente las piezas de recambio comercializadas o recomendadas por HAUCK.
- Todas las cargas fijadas en el agarrador, la parte trasera del respaldo e los lados del cochecito reducen su estabilidad.
- Antes de poner o sacar los niños, accionar el freno de estacionamiento.
- EN1888-2012

E Avisos

- ADVERTENCIA: Las cargas sujetadas en el empujador disminuyen la estabilidad del carriola.
- ADVERTENCIA: Al aparcar el carriola para niños, accione siempre el freno de fijación, tal y como esté descrito o se muestre en la figura.
- ADVERTENCIA: Utilizar el cinturón paso-a-paso, siempre en combinación con el cinturón pelviano.
- El peso de carga de la plataforma suministrada o adquirida adicionalmente no debe superar los 20 kg.

E Cuidado y mantenimiento

- Tener en cuenta el símbolo del tejido textil.
- Compruebe periódicamente que los frenos, las ruedas, los cierres, los elementos de unión, los sistemas de cinturones y las suturas funcionen perfectamente o estén en perfecto estado.

- No exponer el producto a una intensa radiación solar.
- Para evitar la formación de óxido, debe secarse el producto después de exponerlo a la lluvia a la nieve, lubricándose las ruedas con un agente adecuado.
- Limpie, cuide y compruebe periódicamente este artículo.
- No deben utilizarse piezas accesorias no autorizadas por el fabricante.

P Advertências para carros de bebé

- Antes de utilizar o produto, leia estas instruções atentamente e guarde-as. A inobservação destas instruções poderá afectar a segurança do seu filho.
- Este carro de bebé é apropriado para bebés de 0 meses a 6 meses e até ao peso máximo de 15 kgs.
- O acessório para o carrinho pode ser usado para bebés que ainda não conseguem sentar-se ou virar-e para o lado ou apoiar-se nas mãos e nos joelhos. Peso máximo do bebé: 9 kg.
- ADVERTÊNCIA: Não deixe a criança sem vigilância por pessoa adulta.
- ADVERTÊNCIA: Controle antes do uso que todos os travamentos estão fechados.
- ADVERTÊNCIA: Controle, ao desdobrar e dobrar o carrinho, que a criança está fora do alcance para evitar acidente.
- ADVERTÊNCIA: No deixe a criança brincar com o carrinho.
- ADVERTÊNCIA: Use sempre o sistema de protecção.
- ADVERTÊNCIA: Controle antes do uso que o acessório e o assento estão correctamente engatados.
- ADVERTÊNCIA: O produto não pode ser usado ao fazer jogging ou skating.
- ADVERTÊNCIA: Use um cinto de segurança logo que o bebé se possa sentar por si só.
- A carga máxima do cesto é de 3 kgs.
- Este carro de bebé foi construído para um bebé e só pode ser utilizado para transportar um bebé.
- ATENÇÃO: Certifique-se de que o seu filho está fora do alcance ao abrir e fechar o carrinho de modo a prevenir acidentes.
- ATENÇÃO: Cadeiras de bebé para automóveis, utilizadas juntamente com um chassi, não substituem berço nem cama de criança. Se o seu filho estiver com sono, deite-o num berço próprio ou numa cama própria.
- Podem ser utilizadas só as peças de reposição comercializadas ou recomendadas por Hauck.
- Todas as cargas fixadas ao pegadouro, espaldar e lados do carrinho reduzem a sua estabilidade.
- Antes de colocar ou tirar as crianças, accionar o travão de estacionamento.
- EN1888-2012

P Advertências

- ADVERTÊNCIA: Cargas penduradas nos punhos/arco de empurrar afectam a estabilidade do carro de bebé.
- ADVERTÊNCIA: Utilize o travão como se descreve ou se representa na figura, sempre que parar ou estacionar o carro de bebé.
- ADVERTÊNCIA: Utilize o cinto das virilhas sempre em combinação com o cinto da bacia.
- O peso de carga de uma plataforma fornecida com o carro de bebé ou adquirida separadamente, não deverá exceder 20 kgs.

P Limpeza e manutenção

- Observe as indicações contidas nas etiquetas dos têxteis.
- Verifique periodicamente a funcionalidade dos travões, das rodas, dos dispositivos de bloqueio, dos elementos de fixação e dos sistemas de cintos bem como as costuras.
- Não exponha o produto à incidência de raios solares fortes.
- Para evitar corrosão, dever-se-á secar o produto depois de cada utilização à chuva ou na neve, e lubrificar as rodas com um lubrificante.
- Limpe, controle e cuide periodicamente este produto.
- Não é permitido utilizar peças que não forem homologadas pelo fabricante.

I Avvertenze passeggino

- Prima dell'uso leggere attentamente queste istruzioni e conservarle per consultazioni successive. L'inosservanza di queste istruzioni può pregiudicare la sicurezza del bambino.
- Questo passeggino è progettato per 1 bambino a partire da 0 mesi e per un peso max. di 15 kg.

- La navicella è indicata solo per un bambino che non riesce ancora a sedersi da solo ovvero che non riesce a girarsi sul fianco ad appoggiarsi sulle mani e sulle ginocchia. Peso massimo del bambino: 9 kg.
- ATTENZIONE: Non lasciate mai incustodito il vostro bambino.
- ATTENZIONE: Assicuratevi prima dell'uso che tutti i dispositivi di bloccaggio siano innestati.
- ATTENZIONE: Assicuratevi che il vostro bambino durante l'operazione di apertura e di chiusura del passeggino sia fuori dalla portata, onde evitare ferite.
- ATTENZIONE: Non lasciate giocare il vostro bambino con la carrozzina.
- ATTENZIONE: Utilizzate sempre il sistema di ritenuta.
- ATTENZIONE: Verificate prima dell'uso che la navicella o il seggiolino siano correttamente innestati.
- ATTENZIONE: Questo prodotto non è adatto per fare jogging o andare sui pattini mentre lo si spinge.
- ATTENZIONE: Usare una cintura di sicurezza non appena il bambino è in grado di stare seduto autonomamente.
- La portata massima del cestello è di 3 kg.
- Questo passeggino è costruito per un bambino e deve essere utilizzato solo per il trasporto di un bambino.
- AVVERTENZA: Assicuratevi che il vostro bambino durante l'operazione di apertura e di chiusura della carrozzina non sia nei paraggi, onde evitare ferite.
- AVVERTENZA: I seggiolini per auto che vengono utilizzati con il telaio, non sostituiscono né una culla e neanche un lettino per bambini. Nel caso in cui il vostro bambino avesse bisogno di dormire, mettetelo nell'apposita culla oppure nel lettino.
- Utilizzate esclusivamente solo pezzi di ricambio offerti oppure consigliati dalla HAUCK!
- Qualsiasi carico appeso al manico, sulla parte anteriore dello schienale e ai lati del passeggino può pregiudicare la stabilità del passeggino.
- Il freno deve essere sempre inserito quando mettete e togliete il bambino dal passeggino.
- EN1888-2012

I Avvertenze

- ATTENZIONE: I carichi fissati al manico pregiudicano la stabilità del passeggino.
- ATTENZIONE: Quando si posteggia il passeggino, usare sempre il freno di stazionamento come descritto e illustrato.
- ATTENZIONE: Usare sempre la cintura ventrale in combinazione con quella addominale.
- La portata di una piattaforma in dotazione o acquistata non deve superare i 20 kg.

I Cura e manutenzione

- Osservare il contrassegno sul tessuto.
- Controllare regolarmente la funzionalità di freni, ruote, fermi, elementi di collegamento, sistema delle cinghie e cuciture.
- Non esporre il prodotto a forti radiazioni solari.
- Per evitare la ruggine, dopo l'uso sotto pioggia o neve il prodotto deve essere asciugato e le ruote devono essere ingrassate con un lubrificante.
- Pulire, manutentere e controllare regolarmente questo prodotto.
- Non usare accessori non autorizzati dal produttore.

DK Advarselshenvisninger barnevogn

- Læs disse anvisninger grundigt igennem inden brug og opbevar dem godt. Hvis du ikke følger disse anvisninger, kan det påvirke dit barns sikkerhed.
- Denne barnevogn er egnet til 1. barn fra 0 måneder med en vægt på op til 15 kg.
- Barnevognsoverdelen er kun egnet til et barn, der endnu ikke selv kan sætte sig op hhv. der ikke selv kan dreje om på siden eller komme op på alle fire. Barnevogn egnet til en maksimal vægt på 9 kg.
- ADVARSEL: Barnet må aldrig være uden opsyn.
- ADVARSEL: Kontrollér før brug, om alle låseanordninger er korrekt lukket.
- ADVARSEL: Sørg for, at barnet er uden for vognens rækkevidde når den klappes op eller sammen, for at undgå beskadigelser
- ADVARSEL: Barnet må ikke lege med vognen.
- ADVARSEL: Brug altid selerne.
- ADVARSEL: Kontrollér, om vognkasse eller klapvognssædet er korrekt gået i hak før brug.
- ADVARSEL: Dette produkt er ikke egnet til løb eller brug med rulleskøjter
- ADVARSEL: Anvend en sikkerhedssele, så snart dit barn selv kan sidde.

- Den maksimale læssevægt for kurven udgør 3 kg.
- Denne barnevogn er kun konstrueret til ét barn og må kun anvendes til transport af ét barn.
- ADVARSEL: Hold barnet væk medens barnevognen sættes op eller klappes sammen for at undgå at barnet kommer til skade.
- ADVARSEL: Autostole, der bruges i forbindelse med et stel erstatter hverken vugge eller seng. Skal barnet sove, bør det lægges i en egnet vugge eller seng.
- Der må udelukkende bruges reservedele enten tilbudt eller anbefalet fra HAUCK!
- Samtidig last, som hænges på håndtaget og/eller bagsiden af ryglænet og/eller barnevognens sider påvirker barnevognens stabilitet.
- Når barnet sættes ned eller tages op skal bremsen være lukket.
- EN1888-2012

DK Advarselshenvisninger

- ADVARSEL: På håndtaget fastgjorte laster påvirker vognes stabilitet.
- ADVARSEL: Benyt altid håndbremsen, som beskrevet hhv. vist, når du stiller barnevognen fra dig.
- ADVARSEL: Benyt altid skridtselen i kombination med bækkenselen.
- Læssevægten på en medleveret eller ekstra købt platform må ikke overskride 20 kg.

DK Pleje og vedligeholdelse

- Vær venligst opmærksom på tekstilmærkningen
- Kontroller funktionaliteten af bremses, hjul, låseanordninger, forbindelseselementer, selesystemer og søm regelmæssigt.
- Udsæt ikke produktet for kraftigt sollys.
- For at undgå rust skal produktet efter brug i regnvejrr eller sne tørres af og hjulene skal vedligeholdes med smøremiddel.
- Rens, plej og kontroller produktet regelmæssigt.
- Af fabrikanten ikke godkendte tilbehørsdele må ikke bruges.

FIN Varoitukset lastenvaunut

- Lue nämä ohjeet huolellisesti ennen käyttöä ja säilytä ne. Jos näitä ohjeita ei noudateta, lapsen turvallisuus voi olla vaarassa.
- Nämä lastenvaunut on tarkoitettu 1 lapselle 0 kuukauden iästä lähtien 15 kiloon.
 - Koppa soveltuu käytettäväksi vain lapselle, joka ei vielä osaa itse nousta istumaan, kääntyä kyjelleen tai nousta konttausasentoon. Lapsi saa painaa enintään 9 kg.
- VAROITUS: Älä jätä lastasi ilman valvontaa.
- VAROITUS: Varmista ennen käyttöä, että kaikki lukitsimet on suljettu.
- VAROITUS: Varmista, että lapsesi ei ole vaunujen lähellä vaunuja avatessasi ja kokoon taittaessasi, jotta välttäisit loukkaantumiset.
- VAROITUS: Älä anna lapsesi leikkiä vaunuilla.
- VAROITUS: Käytä aina turvavöitä.
- VAROITUS: Ennen käyttöä on varmistettava, että koppa tai istuinosa on hyvin kiinni.
- VAROITUS: Tuote ei sovellu käytettäväksi hölkätessä tai rullaluistellessa.
- VAROITUS: Käytä turvavyötä, heti kun lapsi voi istua yksin.
- Korin maksimaalinen rasitus on 3 kg.
- Nämä lastenvaunut on suunniteltu yhden lapsen käyttöön, ja niillä saa kuljettaa ainoastaan yhtä lasta.
- VAROITUS: Välttääksesi loukkaantumiset huolehdi siitä, että lapsesi ei ole vaunujen lähellä, kun avaat vaunut tai taitat ne kasaan.
- VAROITUS: Rungon yhteydessä käytettävät turvaistuimet eivät korvaa kehtoa tai sänkyä. Jos lapsesi on väsynyt ja haluaa nukkua, laita hänet kehtoon tai sänkyyn.
- Vain HAUCKin valikoimiin kuuluvien tai suosittelien varaosien käyttö on sallittu!
- Kaikki työntöaisaan ja selkänöjan takapuolelle ja lastenvaunujen sivuille laitetet tavarat heikentävät vaunun tukevuutta.
- Lukitse aina jarrut, ennen kuin laitat lapsen vaunuihin/rattaisiin tai nostat hänet pois.
- EN1888-2012

FIN Varoitukset

- VAROITUS: Työntöosaan ripustetut tavarat vaikuttavat negatiivisesti vaunujen tasapainoon.
- VAROITUS: Kiinnität pyöräjarru kuten kuvattu, aina kun laitetaan paikoilleen.
- VAROITUS: Käytä jalkavyötä aina yhdessä lantiovyön kanssa.
- Mukana toimitettua tai lisäosana ostettua tasoa ei saa kuormittaa enempää kuin 20 kg.

FIN Hoito ja huolto

- Ota huomioon tekstiilimerkintä.

- Tarkasta säännöllisesti jarrujen, pyörien, lukituslaitteiden, liitososien, vöiden ja saumojen kunto.
- Älä altista tuotetta voimakkaalle auringonpaisteelle.
- Kun tuotetta on käytetty sateessa tai lumessa, se on käytön jälkeen kuivattava ja pyörät on voideltava.
- Puhdista, hoida ja tarkasta tuote säännöllisesti.
- Ei saa käyttää lisäosia, joita valmistaja ei ole hyväksynyt.

S Varningsinformation barnvagnar

- **Innan Du börjar använda barnvagnen:** läs igenom dessa anvisningar noggrant och spara dem för framtida bruk. Om anvisningarna inte följs, kan barnets säkerhet äventyras.
- Denna barnvagn är avsedd för 1 barn från 0 månader upp till en vikt på 15 kg.
- Barnvagnstillsatsen är endast lämpligt för barn, som inte själva kan sitta upp eller rulla sig åt sig sidan eller inte kan stötta sig på händer och knän. Barnets maximala tillåtna vikt: 9 kilo.
- **VARNING:** Lämna ej kvar barnet utan tillsyn.
- **VARNING:** Se till att alla låsanordningar har låsts innan den tas i bruk.
- **VARNING:** Försäkra dig om att barnet är utom räckhåll när den fälls upp och ihop. Endast så kan skador undvikas.
- **VARNING:** Låt inte barnet leka med barnvagnen.
- **VARNING:** Använd alltid spärren.
- **VARNING:** Man bör kontrollera, att barnvagnens tillsats eller säte faller i rasterspår innan den tas i bruk.
- **VARNING:** Denna produkt är inte lämpad för att jogga med eller åka skateboard med.
- **VARNING:** Använd sele så snart som barnet kan sitta själv.
- Den maximala lastvikten för korgen är 3 kg.
- Denna barnvagn är konstruerad för ett barn och får användas endast för transport av ett barn.
- **VARNING:** Försäkra dig för att undvika att skador uppstår om att barn är utom räckhåll när vagnen fälls upp och ihop.
- **VARNING:** Barnsitsar för bilar, som används i kombination med ett körställ, ersätter varken en vagn eller en barnsäng. Om barnet behöver sömn, bör det läggas i en lämplig vagg eller säng.
- Använd endast reservdelar som säljs eller rekommenderas av HAUCK!
- All belastning på den förskjutbara sliden och ryggstödet baksida samt på barnvagnens sidodelar påverkar barnvagnens stabilitet.
- Använd parkeringsbromsen först, innan barnet sätts ned och tas ur.
- EN1888-2012

S Varningsinformation

- **VARNING:** All belastning på handtaget påverkar vagnens stabilitet.
- **VARNING:** Använd alltid fotbromsen så som beskrivs resp. illustreras när Du ställer ifrån Dig vagnen.
- **VARNING:** Använd alltid grenbältet i kombination med höftbältet.
- Lastvikten för medlevererad eller tillköpt platta får inte överskrida 20 kg.

S Skötsel och underhåll

- Beakta textilmärkningen.
- Kontrollera regelbundet funktionen för bromsar, hjul, spärrar, förbindelseelement, band och sömmar.
- Låt inte vagnen stå i starkt solljus.
- För att undvika rost måste Du torka vagnen och underhålla hjulen med smörjmedel när Du har använt den i regn eller snö.
- Rengör, vårda och kontrollera vagnen regelbundet.
- Tillbehör som inte är tillåtna av tillverkaren får inte användas.

N Varselhenvisninger barnevogner

- Les disse henvisningene grundig før bruk og oppbevar dem for senere bruk. Hvis du ikke følger disse henvisningene, så kan dette påvirke sikkerheten til barnet ditt.
- Denne barnevognen er egnet for 1 barn fra 0 måneder til en vekt på 15 kg.
- Barnevognbagen er kun beregnet for barn som ikke kan sette seg opp selv, kan rulle seg rundt på siden eller kan løfte seg opp på hender og knær. Barnets maksimale vekt: 9 kg.
- **ADVARSEL:** Ikke la barnet ditt være alene uten tilsyn.
- **ADVARSEL:** Se til at alle forriglinger er lukket før bruk.
- **ADVARSEL:** Se til at barnet er utenfor rekkevidden når vognen klaffes ut eller sammen, slik at skader unngås.

- ADVARSEL: Ikke la barnet ditt leke med vognen.
- ADVARSEL: Bruk alltid beltesystemet.
- ADVARSEL: Før bruk må man kontrollere at vognbagen eller sitteenheten er sikkert fastlåst.
- ADVARSEL: Dette produktet er ikke egnet for jogging eller skating.
- ADVARSEL: Bruk et sikkerhetsbelte med en gang barnet kan sitte alene.
- Maksimal vekt for kurven er 3 kg.
- Denne barnevognen er laget for et barn, og får kun brukes til transport av et barn.
- ADVARSEL: Se til at barnet er utenfor rekkevidden når produktet klaffes ut eller sammen, slik at skader unngås.
- ADVARSEL: Bilseter som brukes sammen med et chassis erstatter ikke en vugge eller barneseng. Hvis barnet ditt vil sove, så må det legges i en egnet vugge eller en egnet seng.
- Bruk kun reservedeler som tilbys eller anbefales av HAUCK!
- All last som henges på håndtaket, på baksiden av rygglenet og på siden av barnevognen påvirker stabiliteten til barnevognen.
- Bremsen må trekkes til når barna settes inn og tas ut.
- EN1888-2012

N Varselhenvisninger

- ADVARSEL: Last som festes på håndtaket påvirker barnevognens stabilitet.
- ADVARSEL: Bruk alltid bremsen som beskrevet eller vist på bildet når du parkerer barnevognen.
- ADVARSEL: Beltet for skrittet må alltid brukes i kombinasjon med bekkenbeltet.
- Lastevekten til en medlevert eller ekstra kjøpt plattform må ikke overskride 20 kg.

N Pleie og vedlikehold

- Vær oppmerksom på tekstilmarkeringen.
- Kontroller regelmessig at bremsene, hjulene, slåene, forbindelseelementene, beltesystemene og sømmene fungerer.
- Ikke utsett apparatet for sterk sol.
- For å unngå rust må produktet tørke etter bruk i regn eller snø, og hjulene må smøres inn med smøremiddel.
- Dette produktet må rengjøres, pleies og kontrolleres regelmessig.
- Tilbehør som ikke godkjennes av produsenten må ikke brukes.

GR Προειδοποιητικές υποδείξεις για καρτσάκια

- Πριν από τη χρήση, διαβάστε προσεκτικά αυτές τις οδηγίες και φυλάξτε τις. Σε περίπτωση μη τήρησης αυτών των οδηγιών, ενδέχεται να θέσετε σε κίνδυνο την ασφάλεια του παιδιού σας.
- Το παρόν παιδικό καρτσάκι είναι κατάλληλο για 1 παιδί από 0 μηνών και βάρους μέχρι 15 κιλών.
- Το εφόρμωμα για το καρτσάκι είναι κατάλληλο μόνο για ένα παιδί, το οποίο δεν μπορεί να καθίσει μόνο του ή να κυλίσει πλάγια ή δεν μπορεί να στηριχθεί στα χέρια ή τα γόνατά του. Μέγιστο βάρος του παιδιού: 9 κιλά.
- ΠΡΟΕΙΔΟΠΟΙΗΣΗ: Μην αφήνετε ποτέ το παιδί σας δίχως επιτήρηση.
- ΠΡΟΕΙΔΟΠΟΙΗΣΗ: Βεβαιωθείτε πριν από την χρήση ώστε να είναι κλειστά όλα τα κλειδώματα.
- ΠΡΟΕΙΔΟΠΟΙΗΣΗ: Βεβαιωθείτε ώστε το παιδί σας να είναι σε εμβέλεια κατά το άνοιγμα και το κλείσιμο του καρτσιού, για να αποφεύγονται τραυματισμοί.
- ΠΡΟΕΙΔΟΠΟΙΗΣΗ: Μην αφήνετε το παιδί σας να παίζει με το καρτσάκι.
- ΠΡΟΕΙΔΟΠΟΙΗΣΗ: Χρησιμοποιείτε πάντα το σύστημα συγκράτησης.
- ΠΡΟΕΙΔΟΠΟΙΗΣΗ: Πρέπει να ελέγχετε ώστε να κλειδώνει σωστά το εφόρμωμα καρτσιού ή ασφάλεια.
- ΠΡΟΕΙΔΟΠΟΙΗΣΗ: Αυτό το προϊόν δεν είναι κατάλληλο για τζόκινγκ ή σκέιτμπορντ.
- ΠΡΟΕΙΔΟΠΟΙΗΣΗ: Χρησιμοποιείτε ζώνη ασφαλείας, μόλις το παιδί σας μπορεί να κάθεται από μόνο του.
- Το μέγιστο βάρος φορτίου για το καλάθι ανέρχεται στα 3 κιλά.
- Αυτό το παιδικό καρτσάκι είναι κατασκευασμένο για ένα παιδί και επιτρέπεται να χρησιμοποιείται για τη μεταφορά μόνο ενός παιδιού.
- ΠΡΟΕΙΔΟΠΟΙΗΣΗ: Βεβαιωθείτε ότι το παιδί σας βρίσκεται εκτός εμβέλειας κατά το άνοιγμα και κλείσιμο του καρτσιού για να αποφεύγονται τραυματισμοί.
- ΠΡΟΕΙΔΟΠΟΙΗΣΗ: Παιδικά καθίσματα αυτοκινήτου, τα οποία χρησιμοποιούνται σε

συνδυασμό με ένα τροχοφόρο πλαίσιο, δεν αντικαθιστούν ούτε ένα λίκνο ούτε ένα παιδικό κρεβάτι. Σε περίπτωση που το παιδί σας χρειάζεται ύπνο, πρέπει να τοποθετηθεί σε ένα κατάλληλο λίκνο ή σε ένα κατάλληλο κρεβάτι.

- Πρέπει να χρησιμοποιούνται αποκλειστικά προσφερόμενα και συνιστούμενα από την HAUCK ανταλλακτικά!
- Όλα τα βάρη που τοποθετούνται στον σύρτη και στην πίσω πλευρά της πλάτης καθίσματος και στις πλευρές του καροτσιού επηρεάζουν την ευστάθεια του καροτσιού.
- Κατά την τοποθέτηση και το βγάλσιμο των παιδιών πρέπει να είναι ενεργοποιημένο το φρένο ακινητοποίησης.
- EN-1888-2012

GR Προειδοποιητικές

- ΠΡΟΕΙΔΟΠΟΙΗΣΗ: Φορτία στερεωμένα στο χερούλι επηρεάζουν τη σταθερότητα του καροτσιού.
- ΠΡΟΕΙΔΟΠΟΙΗΣΗ: Χρησιμοποιείτε πάντα το φρένο ακινητοποίησης, όπως περιγράφεται ή απεικονίζεται, όταν ακινητοποιείτε το καροτσάκι.
- ΠΡΟΕΙΔΟΠΟΙΗΣΗ: Χρησιμοποιείτε τη ζώνη ποδιών πάντοτε σε συνδυασμό με τη ζώνη λεκάνης.
- Το βάρος φορτίου μιας παραδοτέας ή αγορασμένης πλατφόρμας δεν επιτρέπεται να υπερβαίνει τα 20 κιλά.

GR Περιποίηση και συντήρηση

- Προσέχετε την υφασμάτινη ετικέτα.
- Ελέγχετε τακτικά τη λειτουργικότητα των φρένων, ροδών, ασφαλίσεων, συνδετικών στοιχείων, συστημάτων πρόσδεσης και ραφών.
- Μην εκθέτετε το προϊόν σε έντονη ηλιακή ακτινοβολία.
- Προς αποφυγή σχηματισμού σκουριάς, μετά τη χρήση σε βροχή ή χιόνι στεγνώνετε το προϊόν και συντηρείτε τις ρόδες με λιπαντικό.
- Καθαρίστε, περιποιείστε και ελέγχετε το παρόν προϊόν τακτικά.
- Μην χρησιμοποιείτε μη εγκεκριμένα από τον κατασκευαστή εξαρτήματα.

RUS Предупреждающие указания Детские коляски

- Перед использованием изделия прочитайте внимательно эти указания и сохраните их. Если Вы не будете выполнять эти указания, то это может повлиять на безопасность Вашего ребёнка.
- Эта коляска предназначена для 1 ребёнка от 0 месяцев и достижения веса в 15 кг.
- Съёмная часть детской коляски предназначена только для ребёнка, который еще не может самостоятельно сидеть, перекачиваться на бок или опираться руками и ногами. Максимальный вес ребенка: 9 КГ.
- ПРЕДУПРЕЖДЕНИЕ: Никогда не оставляйте ребенка без присмотра.
- ПРЕДУПРЕЖДЕНИЕ: Убедитесь перед использованием, чтобы все фиксаторы были закрытыми.
- ПРЕДУПРЕЖДЕНИЕ: Во избежание травм убедитесь, чтобы во время раскладывания и складывания коляски ваш ребенок находился вне пределов досягаемости.
- ПРЕДУПРЕЖДЕНИЕ: Не разрешайте ребенку играть с коляской.
- ПРЕДУПРЕЖДЕНИЕ: Всегда используйте удерживающую систему.
- ПРЕДУПРЕЖДЕНИЕ: Следует проверить, чтобы съёмная часть коляски или сиденье перед использованием правильно вошли в канавку фиксатора.
- ПРЕДУПРЕЖДЕНИЕ: Это изделие не предназначено для джоггинга или катания на скейтборде.
- ПРЕДУПРЕЖДЕНИЕ: Пользуйтесь ремнём безопасности, как только Ваш ребёнок научиться сидеть самостоятельно.
- Максимальная нагрузка на корзину составляет 3 кг.
- Эта коляска сконструирована для одного ребенка и может использоваться исключительно для транспортировки одного ребенка.
- ПРЕДУПРЕЖДЕНИЕ: С целью предотвращения травм убедитесь, чтобы при складывании и раскладывании коляски она находилась вне пределов досягаемости Вашего ребенка.
- ПРЕДУПРЕЖДЕНИЕ: Автомобильные детские сидения, используемые в сочетании с ходовой частью, не заменяют ни колыбель ни детскую кроватку. Если ваш ребенок нуждается во сне, его следует положить в соответствующую колыбель или подходящую детскую кроватку.
- Просьба использовать только предлагаемые и рекомендуемые запасные части

компании HAUCK!

- Любые грузы, прикрепленные на рукоятке, на задней части спинки и по бокам детской коляски, влияют на ее устойчивость.
- При усаживании и высаживании детей с детской коляски следует активировать стояночный тормоз.

• EN1888-2012

RUS Предупреждающие

- **ПРЕДУПРЕЖДЕНИЕ:** Грузы, повешенные на ручке коляски влияют на устойчивость детской коляски
- **ПРЕДУПРЕЖДЕНИЕ:** Всегда пользуйтесь стояночными тормозами, как описано или изображено, если Вы паркуете коляску.
- **ПРЕДУПРЕЖДЕНИЕ:** Всегда пользуйте шаговым ремнём в комбинации с набедренным ремнём.
- Весовая нагрузка на поставляемую или приобретенную отдельно платформу не должна превышать 20 кг.

RUS Уход и обслуживание

- Обращайте внимание на маркировку текстиля.
- Проверяйте, пожалуйста, регулярно действие тормозов, колёс, блокирующих приспособлений, соединяющих элементов, системы ремней и швы.
- Не подвергайте изделие сильному солнечному излучению.
- Чтобы избежать ржавчины, изделие нужно после использования при дожде или снеге высушить, а колёса обработать смазывающим веществом.
- Чистите, ухаживайте и контролируйте это изделие регулярно.
- Нельзя применять дополнительные приспособления, не допущенные изготовителем.

RO Indicații de avertizare cărucior pentru copii

- Citiți cu atenție aceste indicații înainte de utilizare și păstrați-le. Nerespectarea acestor indicații poate prejudicia siguranța copilului dumneavoastră.
- Acest cărucior pentru copii este conceput pentru 1 copil începând de la 0 luni până la o greutate de 15 kg.
- Landoul pentru nou-născuți este adecvat numai pentru un copil care încă nu se poate ridica singur, respectiv nu se poate roti pe o parte sau sprijini pe mâini și genunchi. Greutatea maximă a copilului: 9 KG.
- **AVERTIZARE:** Nu lăsați niciodată copilul nesupravegheat.
- **AVERTIZARE:** Asigurați-vă înainte utilizării că toate blocajele sunt închise.
- **AVERTIZARE:** Asigurați-vă la desfacerea și rabatarea căruciorului că păstrați o distanță suficientă față de copil pentru a evita accidentări.
- **AVERTIZARE:** Nu lăsați copilul să se joace cu căruciorul.
- **AVERTIZARE:** Utilizați întotdeauna o sistemul de blocare.
- **AVERTIZARE:** Înainte de utilizare, trebuie verificat dacă dispozitivul atașabil al căruciorului sau unitatea de așezare sunt blocate corect.
- **AVERTIZARE:** Acest produs nu este indicat pentru alegare sau mersul cu roțile.
- **AVERTIZARE:** De îndată ce copilul dumneavoastră poate să stea așezat independent utilizați o centură de siguranță.
- Greutatea maximă de încărcare a coșului este de 3kg.
- Acest cărucior pentru copii este conceput pentru un copil și are voie să fie folosit numai pentru transportul unui copil.
- **AVERTIZARE:** Atenție ca la deschiderea și închiderea produsului, copilul dvs. să se afle la distanța de siguranță necesară pentru a preveni accidentările.
- **AVERTIZARE:** Scaunele auto pentru copii, utilizate în combinație cu un aparat de rulare, nu înlocuiesc pătuțul copilului. În cazul în care copilul dvs. are nevoie de somn, trebuie așezat într-un pătuț potrivit.
- Trebuie utilizate exclusiv piesele de schimb oferite sau recomandate de HAUCK!
- Toate sarcinile transportate pe mâner, pe partea din spate a spetezei și pe părțile laterale ale căruciorului afectează negativ stabilitatea căruciorului.
- Când așezați și ridicați copilul din cărucior, frâna de imobilizare trebuie să fie trasă.

• EN1888-2012

RO Indicații

- **AVERTIZARE:** Sarcini prinse de bara de împingere afectează stabilitatea căruciorului.
- **AVERTIZARE:** Atunci când parcați căruciorul utilizați întotdeauna frâna de imobilizare în

modul descris, respectiv reprezentat.

- **AVERTIZARE:** Utilizați centura dintre picioare întotdeauna în combinație cu centura pentru bazin.
- Greutatea de încărcare a unei platforme livrate sau cumpărate suplimentar nu are voie să depășească 20 kg.

RO **Îngrijire și întreținere**

- Vă rugăm să aveți în vedere etichetarea textilă.
- Vă rugăm să verificați în mod regulat funcționalitatea frânelor, roților, blocărilor, elementelor de legătură, sistemelor de centură și cusăturilor.
- Nu expuneți produsul radiației solare intense.
- Pentru a se evita rugină, produsul trebuie uscat după ce a fost utilizat pe timp de ploaie sau zăpadă, iar roțile trebuie întreținute cu lubrifianți.
- Curățați, îngrijiți și controlați acest produs în mod periodic.
- Nu este permisă utilizarea de accesorii neadmise de către producător.

BG **Предупредителни указания детски колички**

- Преди употреба прочетете внимателно тези указания и ги запазете. При неспазване на настоящите. указания безопасността на Вашето дете няма да е напълно гарантирана.
- Тази детска количка е подходяща за 1 дете на възраст над 0 месеца с тегло до 15 кг.
- Столчето за кола е предназначено само за едно дете, което все още не може да седи самостоятелно, да се обръща на една страна или да се подпира на ръце и колена. Максимално тегло на детето: 9 кг.
- **ПРЕДУПРЕЖДЕНИЕ:** Не оставяйте детето си без надзор.
- **ПРЕДУПРЕЖДЕНИЕ:** Уверете се преди употреба, че всички фиксиращи устройства са затворени.
- **ПРЕДУПРЕЖДЕНИЕ:** Уверете се, че при разгъване и сгъване на количката Вашето дете е извън обсега ѝ, за да се избегнат наранявания.
- **ПРЕДУПРЕЖДЕНИЕ:** Не оставяйте детето си да играе с количката.
- **ПРЕДУПРЕЖДЕНИЕ:** Употребявайте винаги системата за задържане.
- **ПРЕДУПРЕЖДЕНИЕ:** Проверете преди употреба, дали наставката за количката или седалката правилно са фиксирани.
- **ПРЕДУПРЕЖДЕНИЕ:** Този продукт не е предназначен за тичане и каране на кънки.
- **ПРЕДУПРЕЖДЕНИЕ:** Използвайте обезопасяващ колан щом детето Ви вече може да седи самостоятелно.
- Максималният товар за коша е 3 кг.
- Тази количка е конструирана за едно дете и може да бъде използвана за возене само на едно дете.
- **ПРЕДУПРЕЖДЕНИЕ:** Уверете се, че при разгъването и сгъването на количката Вашето дете се намира извън обсега ѝ, за да избегнете наранявания.
- **ПРЕДУПРЕЖДЕНИЕ:** Детски седалки за коли, които се използват с ходова част, не заменят нито люлката нито детското легло. Ако Вашето дете се нуждае от сън, сложете го да спи в подходяща за това люлка или легло.
- Използвайте само резервни части, предлагани и препоръчани от ХАУК!
- Всички тежести, закачени на дръжката, на задната страна на облегалката и отстрани на детската количка ограничават стабилността на детската количка.
- При поставянето и изваждането на децата трябва да е пусната стопорната спирачка.
- En1888-2012

BG **Предупредителни**

- **ПРЕДУПРЕЖДЕНИЕ:** Закрепени върху дръжката тежести водят до намаляване стабилността на количката.
- **ПРЕДУПРЕЖДЕНИЕ:** Използвайте винаги блокиращата спирачка както е описано респ. изобразено, когато оставяте детската количка на място.
- **ПРЕДУПРЕЖДЕНИЕ:** Използвайте винаги минаващия между краката колан в комбинация с надбедрения колан.
- Теглото на натоварване на влизашата в доставката или допълнително закупената платформа не бива да надхвърля 20 кг.

BG **Съхраняване и поддръжка**

- Молим обрънете внимание на маркировката върху текстила.

- Молим проверявайте редовно годността на спирачките, колелата, блокировките, свързващите елементи, системата от колани и шевовете.
- Не оставяйте продукта изложен на силна слънчева светлина
- За избягване появяването на ръжда след употреба при дъжд и сняг е необходимо изделието да се подсушава, а колелата да се поддържат със смазочни материали.
- Редовно почиствайте, поддържайте и контролирайте настоящия продукт.
- Да не се използват неодобрените от производителя комплектуващи части.

BIH Upute i opomene Dječija kolica

- Прочитайте pažljivo upute korištenja i sačuvajte ih za kasnije preglede. Vaše dijete se može povrijediti ako ne slijedite upute.
- Ova dječija kolica su prikladna za 1 dijete od 0 mjeseca do težine od 15 kg.
- Korpa dječjih kolica je prikladna samo za jedno dijete koje se još ne može samostalno uspraviti odn. okrenuti na stranu ili poduprijeti se rukama na koljena. Najveća težina djeteta: 9 kg
- PAŽNJA: Dijete nemojte ostavljati bez nadzora.
- PAŽNJA: Uvjerite se prije upotrebe, da su sve blokade zatvorene.
- PAŽNJA: Uvjerite se, da se vaše dijete prilikom rasklapanja i sklapanja kolica nalazi izvan dometa, kako bi se izbjegle povrede.
- PAŽNJA: Dijetetu nemojte dozvoliti da se igra sa kolicima.
- PAŽNJA: Koristite uvijek pričvrсни sistem.
- PAŽNJA: Potrebno je provjeriti, da je nasadni dio dječjih kolica ili jedinica za sjedenje prije upotrebe pravilno uskočena.
- PAŽNJA: Ovaj proizvod nije podesan za trčanje ili za rošue.
- PAŽNJA: Koristite sigurnosni kaiš kada Vaše dijete može samostalno da sjedi.
- Maksimalni teret za korpu iznosi 3 kg.
- Ova dječija kolica su konstruirana za jedno dijete, i smiju biti korištena samo za transport jednog djeteta.
- UPOZORENJE: Uvjerite se da je vaše djete pri otvaranju i zatvaranju automobila izvan domašaja, kako bi ste spriječili ozljede.
- UPOZORENJE: Auto-sjedišta za djecu, koja se mogu koristiti ujedno sa voznim postoljem, ne mogu se koristiti kao kolijevka ili dječji krevetić. Ako vaše djete mora da spava, tađa treba biti smješteno u odgovarajuću kolijevku ili odgovarajući krevetić.
- Upotrebljavati isključivo samo od HAUCK-a ponuđene i preporučene rezervne dijelove!
- Sva opterećenja postavljena na zasunu i na poledini naslonjača za leđa kao i na stranica dječijih kolica utiču na sigurnost stajanja dječijih kolica.
- Kod postavljanja i vađenja djece mora biti aktivirana sigurnosna kočnica.
- EN1888-2012

BIH Upute

- PAŽNJA: Tereti prikačeni na guralu umanjuju čvrstinu kolica.
- PAŽNJA: Koristite uvijek kočnice kako je opisano odnosno naslikano, kada ostavite dječija kolica.
- PAŽNJA: Ovaj proizvod nije prikladan za džogiranje ili skejtovanje.
- Teret priložene ili dodatno kupljene platforme ne smije prekoračiti 20 kg.

BIH Njega i održavanje

- Obratite pažnju na tekstilni znak.
- Provjerite redovito funkcionalnost kočnica, točkova, zakračuna, spojnih elemenata, kaišnog sistema i šavova.
- Ne ispoljavajte proizvod jakim sunčevim zracima.
- Da se izbjegne hrđa, proizvod se mora nakon korištenja po kiši ili snijegu osušiti i točkovi se moraju podmazati sa sredstvom za podmazivanje.
- Redovito čistite, održavajte i kontrolirajte ovaj proizvod.
- Dodatni dijelovi koji nisu odobreni od proizvođača se ne smiju koristiti.

GEO გაფრთხილება საბავშვო ეტლი

- გამომყენებამდე ყურადღებით წაიკითხეთ ინსტრუქცია და შეინახეთ იგი. თუკი თქვენ ზუსტად არ დაიცავთ ინსტრუქციას, შესაძლოა ამის გამო თქვენი შვილი დაშავდეს.
- ეს საბავშვო ეტლი ვაითვალისწინებულია 15 კგ.-მდე წონის 1 ბავშვისთვის 0 თვის ასაკიდან.
- ბავშვის ჩასაწყობი ვაითვალისწინებულია ერთ ბავშვზე, რომელსაც უკერ არ შეუძლია დამოუკიდებლად ჯდომა, გადაბრუნება, სკლეპზე ან მუხლებზე დაყრდნობა. ჩვილის მაქსიმალური წონა არ უნდა აღემატებოდეს 9 კილოგრამს.
- გაფრთხილება: ნუ დასტოვებთ ბავშვს უყურადღებოდ.

- გაფრთხილება: **სმარების წინ გადაამოწმეთ კიდევ ერთხელ ჩაკეტილია თუ არა ყველა საკეტი.**
- გაფრთხილება: საბავშვო ეტლის დაკეცვა-გახსნის დროს იზრუნეთ იმაზე, რომ ბავშვი ეტლი-საგანს მოშორებით იყოს, რათა თავიდან იქნას აცილებული დაზიანების საშიშროება.
- გაფრთხილება: ნუ დართავთ ბავშვს ეტლით თამაშის უფლებას.
- გაფრთხილება: ყოველთვის გამოიყენეთ უსაფრთხოების დამცავი სისტემა.
- გაფრთხილება: **სმარების წინ გადაამოწმეთ სწორად არის თუ არა ჩამჯდარი საბავშვო ეტლის ზედა ნაწილი.** იგივე ითქმის დასაჯდომ ელემენტზეც.
- გაფრთხილება: ეს პროდუქტი არ არის სკეიტის რბოლისთვის ან სხვა სპორტული საქმიანობისთვის განიზნეული.
- გაფრთხილება: როგორც კი თქვენს ბავშვს შეეძლება დამოუკიდებლად ჯდომა, გამოიყენეთ უსაფრთხოების ღვედი.
- ეს საბავშვო საქმიანობა დატვირთვამ 3 კგ-ს არ უნდა გადააჭარბოს.
- ეს საბავშვო ეტლი კონსტრუირებულია ერთი ბავშვისთვის და აქედან გამომდინარე მისი გამოყენება დასაშვებია მხოლოდ ერთი ბავშვის ტრანსპორტირებისათვის.
- უსაფრთხოების წესის დაცვის მიზნით, საბავშვო ეტლის გახსნა-დაკეცვისას დარწმუნდით, რომ თქვენი შვილი იმყოფება ეტლისაგან მოშორებით.
- ბავშვის საგარეო, რომელიც ასევე როგორც მანქანაში, ასევე საბავშვო ეტლის საგად ნაწილზე მაგრდება, არ სცვლის არც აკვანს და არც ნაწილს. თუ თქვენს პატარას ძილი ესაჭიროება მათაგანეთ ის ლოგინში.
- სათადარო ნაწილებად გამოიყენეთ მხოლოდ ფირმა „აუცა“ – ის მიერ შემოთავაზებული ნაწილები!
- ბავშვს ეტლზე სწავლასწავლა მზრდის დაკიდებული ტვირთი ეტლის სტაბილურობაზე უარყოფითად მოქმედებს.
- ბავშვს ეტლში ჩაჯდომის ან მისი იქიდან ამოყვანის დროს გააქტიურებული უნდა იყოს სამურწყვეტი სისტემა.

EN1888-2012

GEO გაფრთხილება

- გაფრთხილება: **სახელურზე დამაგრებული ტვირთი ვაკლენას ახდენს ეტლის სიმყარეზე.**
- გაფრთხილება: საბავშვო ეტლის გაჩურჩბისას გამოიყენეთ მუდამ მურწყუქები ინსტრუქციის თანახმად.
- გაფრთხილება: თქონზე შემოსაჭდობი ღვედი უნდა გამოიყენოთ მუდამ ფეხებს შორის განატარებულ ღვედით ერთად კომბინაციაში.
- თან დართული ან მოგვიანებით შექანილი „პლატფორმის“ (იდრე თარდ) წონა არ უნდა აღემატებოდეს 20 კგ-ს.

GEO მოვლა და ტექნიკური მომსახურება

- გვთხოვთ ყურადღება მიაქციოთ ტექსტილზე მათიობულ მონაცემებს.
- გვთხოვთ რეგულარულად გადაამოწმოთ მურწყუქების, ბორბლების, საკეტების, შემაერთებელი ელემენტების, ღვედის სისტემებისა და ნაკერების ფუნქციონალურობა.
- ნუ გააჩერებთ ამ ნივთს მცხუნვარე მზეზე.
- უანგის თავიდან აცილების მიზნით ამ ნივთის წვიმაში ან თოვლში გამოყენების შემდეგ უნდა გააშროთ იგი და ბორბლებს წაუსვათ შესაბამისი ნივთიერება.
- ამ ნივთს ესაჭიროება რეგულარული გასუფთავება, მოვლა და გადაამოწმება.
- ნებადართულია მხოლოდ მწარმოებლის მიერ დაშვებული ნაწილების გამოყენება.

MK Напомени за предупредување Детски колички

- Внимателно прочитајте го упатството за употреба и сочувајте го за подоцнежна употреба. Доколку не ги следите упатствата можно е Вашето дете да се повреди.
- Оваа детска количка е наменета за 1 дете од 0 месеци па сè до тежина од 15 кг.
- Додатокот за детска количка е наменет само за деца, кои сè уште не можат да седат сами односно што не можат да се тркалаат на страна или не се потпираат на раце и колена. Максимална тежина на детето: 9 кг.
- ПРЕДУПРЕДУВАЊЕ: Никогаш не го оставајте вашето дете без надзор.
- ПРЕДУПРЕДУВАЊЕ: Пред употреба уверете се дека сите резиња се затворени.
- ПРЕДУПРЕДУВАЊЕ: Уверете се дека вашето дете е вон подрачјето на дофат при составување и собирање на количката за да избегнете повреди.
- ПРЕДУПРЕДУВАЊЕ: Не го оставајте вашето дете да си игра со количката.
- ПРЕДУПРЕДУВАЊЕ: Секогаш употребувајте го системот за поткрепа.
- ПРЕДУПРЕДУВАЊЕ: Пред употреба е потребно да се уверите дека составниот дел од детската количка или елементот за седење е исправно легнат.

- ПРЕДУПРЕДУВАЊЕ: Овој производ не е наменет за цогирање или возење ролери.
- ПРЕДУПРЕДУВАЊЕ: Употребете безбедносен ремен веднаш откако Вашето дете може самостојно да седи.
- Максималната тежина на товарење за корпата изнесува 3 кг.
- Оваа детска количка е конструирана за едно дете и смее да биде користена исклучиво за транспортирање на едно дете.
- ПРЕДУПРЕДУВАЊЕ: уверете се дека при отворањето и собирањето на количката вашето дете е вон подрачјето на дофат за да се избегнат повреди.
- ПРЕДУПРЕДУВАЊЕ: детските седишта за автомобили што се употребуваат заедно со постолје, не претставуваат замена ниту за колевка ниту за детски кревет. Доколку на вашето дете му е потребно спиење, потребно е да биде легнато во соодветна колевка или во соодветен кревет.
- Да се употребуваат исклучиво од НАУСК понудените или препорачаните резервни делови!
- Секакви товари кои што се нанесени кај туркачот и на задната страна од грбниот наслон како и товари нанесени на страните од детската количка ја намалуваат безбедноста и стабилноста на детската количка.
- При поставување и вадење на децата кочницата за закочување мора да биде активирана.

• EN1888-2012

MK Напомени

- ПРЕДУПРЕДУВАЊЕ: Товар кој што е прицврстен за рачката за туркање ја загрозува стабилноста на количката.
- ПРЕДУПРЕДУВАЊЕ: Кога ја оставате детската количка секогаш употребувајте ја кочницата на начин како што е опишано односно насликано.
- ПРЕДУПРЕДУВАЊЕ: Употребувајте го ременот за меѓу нозете секогаш во комбинација со ременот за колковите.
- Тежината на платформа која е испорачана или која е дополнително купена не смее да пречекори 20 кг.

MK Нега и одржување

- Ве молиме да обратете внимание на ознаките за одржување на текстилните материјали.
- Ве молиме редовно да ја проверувате функционалноста на кочниците, тркалцата, затворачите, спојните елементи, ременските системи и шавовите.
- Не го изложувајте производот на посилено сончево зрачење.
- За да се избегне оксидација, производот мора после употреба за време на дожд или снег да се суши а тркалата да се премачкуваат со соодветно средство.
- Редовно чистете, негувајте и контролирајте го овој производ.
- Не смеат да се употребуваат делови на опрема кои што не се дозволени од страна на производителот.

TR İkaz bilgileri Çocuk arabaları

- Kullanmadan önce bu talimatları itinalı şekilde okuyunuz ve bunu saklayınız. Eğer bu talimatları yerine getirmezseniz, çocuğunuzun emniyeti etkilenebilir.
- Bu çocuk arabası 1 çocuk için 0 aydan itibaren 15 kg ağırlığa kadar uygundur.
- Çocuk taşıma sepeti yalnızca henüz kendi başına sepetin üzerine çıkamayan veya yanlara yuvarlanamayan ya da henüz ellerinin veya dizlerinin üzerine çömelemeyen bir çocuk için uygundur. Çocuğun azami ağırlığı: 9 KG.
- İKAZ: Çocuğünüzü hiçbir zaman denetimsiz bırakmayın.
- İKAZ: Kullanmadan önce tüm kilitlerin kapalı olduğundan emin olun.
- İKAZ: Yaralanmaları önlemek için, çocuk arabasını açarken ve kapatırken çocuğunuzun çarpma mesafesinin dışında olduğundan emin olun.
- İKAZ: Çocuğunuzun arabayla oynamasına müsaade etmeyin.
- İKAZ: Koruma sistemini daima kullanın.
- İKAZ: Arabayı kullanmadan önce çocuk taşıma sepetinin veya oturma ünitesinin düzgün bir şekilde yerine oturup oturmadığı kontrol edilmelidir.
- İKAZ: Bu ürün hızlıca koşturmak veya kaykay olarak kullanılmak için uygun değildir.
- İKAZ: Çocuğunuz kendi başına oturabildiği zaman bir emniyet kemeri kullanınız.
- Sepet için en fazla yük ağırlığı 3 kg'dır.
- Bu çocuk arabası tek bir çocuk için tasarlanmıştır ve sadece bir çocuğu taşımak için kullanılabilir.
- İKAZ: Yaralanmaları önlemek için arabayı açarken ve katlarken çocuğunuzun çarpma

mesafesinin dışında olmasına emin olun.

- İKAZ: Şasi ile bağlantılı olarak kullanılan çocuk araba koltukları ne beşiğin yerini tutar ne de bir çocuk yatağının. Şayet çocuğunuz uykuya ihtiyaç duyarsa, bunun için uygun bir beşik veya uygun bir yatak kullanılmalıdır.
- Yalnızca HAUCK tarafından sunulan veya tavsiye edilen yedek parçalar kullanılmalıdır!
- Çocuk arabasının arkalığının sürgüsüne ve arka kısmına ve arabanın yan taraflarına yüklenen tüm yükler çocuk arabasının standart güvenliğine zarar vermektedir.
- Çocukları oturturken ve çıkartırken arabanın sabitleme freni devrede olmalıdır.
- EN1888-2012

TR İkaz

- İKAZ: Sürme kısmına tutturulmuş yükler arabanın durma dayanıklılığını etkilemektedir.
- İKAZ: Çocuk arabasının durdurduğunuz zaman anlatıldığı veya resimde gösterildiği gibi daima sabit durma frenini kullanınız.
- İKAZ: Adım kemerini daima kalça kemeri ile kombine ederek kullanınız.
- Beraberinde teslim edilmiş veya satın alınmış bir platformun yük ağırlığı 20 kg'ı aşmamalıdır.

TR Bakım ve onarım

- Lütfen tekstil işaretine dikkat ediniz.
- Lütfen frenlerin, tekerleklerin, kilitlerin, bağlantı elemanlarının, kemer sistemlerinin ve dikişlerin fonksiyonunu düzenli olarak kontrol ediniz.
- Ürünü aşırı güneş ışınlarına maruz bırakmayınız.
- Pas oluşmasından kaçınmak için ürün, yağmur veya karlı havada kullandıktan sonra kurutulması ve tekerleklerinin yağlanması gerekmektedir.
- Bu ürünü düzenli olarak temizleyiniz, bakımını yapınız ve kontrol ediniz.
- İmalatçı tarafından müsaade edilmeyen aksesuar parçaları kullanılmamalıdır.

SK Výstražné pokyny pre detský kočík

- Prečítajte pečlivo pred použitím tieto pokyny a uložte ich. Keď neuposlúchnete tieto pokyny, môže byť bezpečnosť Vašho dieťaťa ohrozená.
- Tento detský kočík je vhodný pre 1 dieťa od 0 mesiacov až po hmotnosť 15 kg.
- Nadstavec na detský kočík je vhodný len pre deti, ktoré sa ešte sami neposadia resp. nepretáčajú na bok alebo sa nedokážu opierať o ruky a kolená. Maximálna váha dieťaťa: 9 KG.
- VÝSTRAHA: Nikdy nenechávajte vaše dieťa bez dozoru.
- VÝSTRAHA: Pred použitím sa ubezpečte, že sú všetky zaist'ovacie zariadenia zatvorené.
- VÝSTRAHA: Uistite sa, že pri rozložení a zložení kočíka je vaše dieťa v dostatočnej vzdialenosti, aby ste predišli zraneniam.
- VÝSTRAHA: Nedovoľte svojmu dieťaťu, aby sa hralo s kočíkom.
- VÝSTRAHA: Vždy použite zadržiavací systém.
- VÝSTRAHA: Pred použitím skontrolujte, či sú nadstavec na detský kočík alebo sedačka správne zaistené.
- VÝSTRAHA: Tento výrobok nie je vhodný na behanie alebo inline korčuľovanie.
- VÝSTRAHA: Použite bezpečnostný pás, akonáhle Vaše dieťa vie samostatne sedieť.
- Maximálne užitočné zaťaženie na koš je 3 kg.
- Ta otroški voziček je konstruiran za enega otroka in se lahko uporablja le za prevoz enega otroka.
- VÝSTRAHA: Aby sa zabránilo poraneniam, pri rozkladaní a skladaní kočíka sa uistite, že Vaše dieťa sa nenachádza v jeho dosahu.
- VÝSTRAHA: Autosedačky, ktoré sa používajú v kombinácii s podvozkom, nenahradia ani kolíska ani detskú postielku. Ak Vaše dieťa potrebuje spánok, má byť k nemu uložené do vhodnej kolísky alebo postielky.
- Používajte len firmou HAUCK ponúkané alebo odporúčané náhradné diely!
- Akékoľvek bremeno pripevnené k rukoväti, k zadnej strane operadla alebo k bočným stranám kočíka ovplyvňuje stabilitu detského kočíka.
- Pri vkladaní a vyberaní detí musí byť kočík zaistený bezpečnostnou brzdou.
- EN1888-2012

SK Výstražné

- VÝSTRAHA: Na posúvacej rukoväti pripevnené bremená zhoršujú stabilitu kočíka.
- VÝSTRAHA: Vždy keď odstavíte detský kočík, použite ustavovaciu brzdu tak, ako to je popísané resp. znázornené na obrázku.
- VÝSTRAHA: Použite vždy popruh pre rozkrok v kombinácii s panvovým popruhom.
- Užitočné zaťaženie spolu dodanej alebo prikúpenej platformy nesmie prekročiť 20 kg.

SK Ošetrovanie a údržba

- Dbajte prosím na označenie textilu.
- Skontrolujte prosím pravidelne funkčnosť brzd, kolies, zaist'ovacích zariadení, spojovacích prvkov, popruhových systémov a švov.
- Nevystavujte tento produkt silnejšiemu slnečnému žiareniu.
- Pre zabránenie hrdzaveniu, sa musí tento produkt po použití v daždi a pri snežení vysušiť a kolesá sa musia ošetriť mastiacimi prostriedkami.
- Pravidelne čistite, ošetríte a kontrolujte tento produkt.
- Časti príslušenstva nepripustené výrobcou, sa nesmú použiť.

UA Попереджувачі вказівки Дитячі коляски

- Перед використанням виробу прочитайте уважно ці вказівки та збережіть їх. Якщо Ви не будете виконувати ці вказівки, то це може вплинути на безпеку Вашої дитини.
- Ця коляска передбачена для 1 дитини від 0 місяців та до досягнення ваги в 15 кг.
- Знімна частина дитячої коляски призначена тільки для дитини, яка ще не може самостійно сидіти, перекочуватися на бік або спиратися руками і ногами. Максимальна вага дитини: 9 КГ.
- ПОПЕРЕДЖЕННЯ: Ніколи не залишайте дитину без нагляду.
- ПОПЕРЕДЖЕННЯ: Переконайтеся перед використанням, щоб усі фіксатори були закритими.
- ПОПЕРЕДЖЕННЯ: Щоб уникнути травм, переконайтеся, щоб під час розкладання і складання коляски ваша дитина знаходилася поза межами досяжності.
- ПОПЕРЕДЖЕННЯ: Не дозволяйте дитині гратися з коляскою.
- ПОПЕРЕДЖЕННЯ: Завжди використовуйте утримувальну систему.
- ПОПЕРЕДЖЕННЯ: Слід перевірити, щоб знімна частина коляски або сидіння перед використанням правильно увійшли в канавку фіксатора.
- ПОПЕРЕДЖЕННЯ: Цей виріб не призначений для джогінга або їзди на скейтборді.
- ПОПЕРЕДЖЕННЯ: Користуйтеся ременем безпеки, як тільки Ваша дитина навчиться сидіти самостійно.
- Максимальне навантаження кошика складає 3 кг.
- Ця дитяча коляска сконструйована для однієї дитини, її дозволяється використовувати для перевезення тільки однієї дитини.
- ПОПЕРЕДЖЕННЯ: З метою запобігання травм переконайтеся, щоб при складанні та розкладанні коляски вона знаходилася поза межами досяжності Вашої дитини.
- ПОПЕРЕДЖЕННЯ: Автомобільні дитячі сидіння, використовувани в поєднанні з ходовою частиною, не замінюють ні коліски ні дитячого ліжечка. Якщо ваша дитина повинна поспати, її слід покласти в відповідну коліску або відповідне дитяче ліжечко.
- Прохання використовувати тільки запропоновані рекомендовані запасні частини компанії HAUCK!
- Будь-які вантажі, прикріплені на рукоятці, на задній частині спинки з боків дитячої коляски, впливають на її стійкість.
- Når barnet sættes ned eller tages op skal bremsen være lukket.
- EN1888-2012

UA Попереджувачі

- ПОПЕРЕДЖЕННЯ: Вантажі, підвішені на ручці коляски, впливають на стійкість коляски.
- ПОПЕРЕДЖЕННЯ: Завжди використовуйте стоянкові гальма, як описано чи зображено, якщо Ви паркуєте коляску.
- ПОПЕРЕДЖЕННЯ: Використовуйте кроковий ремінь в комбінації з настегненим ременем.
- Вагове навантаження поставленої в комплекті чи купленої платформи не повинно перевищувати 20 кг.

UA Догляд та обслуговування

- Звертайте увагу на маркування текстилю.
- Перевіряйте, будь ласка, регулярно дію гальмів, колес, блокуючих засобів, з'єднуючих елементів, системи ременів та шви.
- Не підвергайте виріб сильному сонячному випромінюванню.
- Щоб запобігти іржі, виріб треба після використання в дощ чи сніг висушити, а колеса опрацювати змазуючою речовиною.
- Регулярно чистіть, обслуговуйте та контролюйте даний виріб.
- Не можна користуватися запчастинами, не допущеними виробником.

CZ Vystrážní pokyny pro dětský kočárek

- Přečtěte pečlivě před použitím tyto pokyny a uložte je. Když neuposlechnete tyto pokyny, může být bezpečnost Vašeho dítěte ohrožena.
- Tento dětský kočárek je vhodný pro 1 dítě od 0 měsíců až po hmotnost 15 kg.
- Nástavec na dětský kočárek se hodí jen pro děti, které se ještě nedokážou samy posadit resp. otočit na bok nebo se opřít o ruce a kolena. Maximální váha dítěte: 9 kg.
- VAROVÁNÍ: Nikdy nenechávejte Vaše dítě bez dozoru.
- VAROVÁNÍ: Před použitím se přesvědčete, že jsou všechna zajišťovací zařízení uzavřena.
- VAROVÁNÍ: Abyste zabránili poranění, přesvědčete se, že je Vaše dítě během rozkládání a skládání kočárku v bezpečné vzdálenosti.
- VAROVÁNÍ: Nedovolte svému dítěti, aby si s kočárkem hrálo.
- VAROVÁNÍ: Vždy používejte zádržný systém.
- VAROVÁNÍ: Před použitím vždy zkontrolujte, zda jsou nástavec na dětský kočárek anebo sedačka správně zajištěny.
- VAROVÁNÍ: Tento výrobek není vhodný k používání při běhání nebo inline bruslení.
- VAROVÁNÍ: Použijte bezpečnostní pás, jakmile Vaše dítě umí samostatně sedět.
- Maximální užitečné zatížení pro koš je 3 kg.
- Tento dětský kočárek byl zkonstruován pro jedno dítě a je možné ho používat pouze pro přepravu jednoho dítěte.
- Tento výrobek je kompatibilní s přenosnou taškou hauck „2in1“.
- VAROVÁNÍ: Aby se zabránilo poraněním, ujistěte se, že je kočárek při rozkládání a skládání mimo dosah dítěte.
- VAROVÁNÍ: Autosedačky, které se používají v kombinaci s podvozkem, nenahradí kolébku ani dětskou postýlku. Pokud Vaše dítě potřebuje spánek, mělo by být uloženo do vhodné kolébky nebo postýlky.
- Používejte výlučně náhradní díly nabízené nebo doporučené firmou HAUCK!
- Veškerá břemena připevněná k rukojeti, na zadní straně opěráku a na bočních stranách kočárku ovlivňují stabilitu dětského kočárku.
- Při ukládání a vyjímání dětí musí být kočárek zajištěn bezpečnostní brzdou.

• EN1888-2012

CZ Výstražní

- VAROVÁNÍ: Na posouvací rukojeti připevněná břemena, zhoršují stabilitu kočárku.
- VAROVÁNÍ: Vždy když odstavíte dětský kočárek, použijte zajišťovací brzdu tak, jak to je popsáno resp. znázorněné na obrázku.
- VAROVÁNÍ: Používejte vždy popruh pro rozkrok v kombinaci s pánevním popruhem.
- Užitečné zatížení spolu dodané anebo přikoupené platformy nesmí překročit 20 kg.

CZ Ošetřování a údržba

- Dbejte prosím na označení textilu.
- Zkontrolujte prosím pravidelně funkčnost brzd, kol, zajišťovacích zařízení, spojovacích prvků, popruhových systémů a švů.
- Nevystavujte tento produkt silnějšímu slunečnímu záření.
- Pro zabránění rezavění, se musí tento produkt po použití za deště a při sněžení vysušit a kola se musí ošetřit mazacími prostředky.
- Pravidelně čistěte, ošetřujte a kontrolujte tento produkt.
- Části příslušenství nepřípuštěné výrobcem, se nesmí použít.

H Figyelmeztetések gyerekkocsi

- Használat előtt olvassa el gondosan az itt található utasításokat és őrizze meg őket. Ha Ön az utasításokat nem követi, veszélyeztetheti gyermeke biztonságát.
- Ez a gyerekkocsi 0 hónapos kortól alkalmazható 1 gyermek számára 15 kg testsúly alatt.
- A gyerekkocsi kiegészítő része csak olyan gyermek számára alkalmas, aki még nem tud magától felülni, azaz oldalára fordulni, vagy kezére és térdére támaszkodni. A gyermek max. súlya 9 kg lehet.
- FIGYELMEZTETÉS: Soha ne hagyja gyermekét őrizetlenül.
- FIGYELMEZTETÉS: Használat előtt győződjön meg arról, hogy minden retesz zárva van.
- FIGYELMEZTETÉS: A sérülések elkerülése érdekében győződjön meg arról, hogy gyermeke a gyerekkocsi szétnyitása és összezárása során nincs a közelben.
- FIGYELMEZTETÉS: Ne engedje gyermekét a gyerekkocsival játszani.
- FIGYELMEZTETÉS: Mindig használja a biztonsági öv rendszert.
- FIGYELMEZTETÉS: Ellenőrizni kell, hogy használat előtt a gyerekkocsi felsőrész vagy

- az ülés megfelelően be van-e kattintva.
- **FIGYELMEZTETÉS:** Ez a termék nem használható kocogás vagy görkorcsolyázás mellett.
- **FIGYELMEZTETÉS:** Mihelyt gyermeke önállóan tud ülni, kapcsolja be a biztonsági övvel.
- A kosár legfeljebb 3 kg súllyal terhelhető.
- Ez a gyermekkosci egy gyermek általi használatra tervezett és csak egy gyermek szállítására alkalmazható.
- **FIGYELMEZTETÉS:** A sérülések elkerülése végett bizonyosodjon meg arról, hogy gyermeke a gyerekkosci szétnyitásokor és összehajtásokor nincs útban.
- **FIGYELMEZTETÉS:** A babakocsivázra csatlakoztatható gyermek-autósülések nem helyettesítik se a bölcsőt, se a gyermekágyat. Ha gyermekének alvásra van szüksége, akkor azt egy arra alkalmas bölcsőbe vagy ágyba kell fektetnie.
- Kizárólag csak a HAUCK által kínált és ajánlott pótalkatrészeket használja fel!
- A tolókan és a háttámla hátsó részén, valamint a gyermekkosci oldalán elhelyezett súlyok befolyásolják a gyermekkosci stabilitását.
- A gyerekek beültetésekor és kivételekor a rögzítőféket be kell húzni.
- EN1888-2012

H Figyelmeztetések

- **FIGYELMEZTETÉS:** A tolókaron rögzített teher hátrányosan befolyásolja a kocsi stabilitását.
- **FIGYELMEZTETÉS:** Ha a gyerekkoscit leállítja, mindig használja a leírásnak ill. az ábrának megfelelően a rögzítőféket.
- **FIGYELMEZTETÉS:** Ez a termék nem használható futáshoz vagy görkorcsolyázáshoz.
- A kocsival együtt szállított vagy külön vásárolt platform terhelése nem haladhatja meg a 20 kg-t.

H Ápolás és karbantartás

- Kérjük, tartsa szem előtt a textil jelölését.
- Kérjük, rendszeresen ellenőrizze a fékek, kerekek, reteszelések, összekötő elemek, övrendszerek és varrások funkcionalitását.
- Ne tegye ki a terméket erősebb napsugárzásnak.
- A rozsdásodás elkerülése érdekében az esőben vagy hóban történő használat után a terméket meg kell szárítani, a kerekeket pedig kenőanyagokkal kell karbantartani.
- Rendszeresen tisztogassa, ápolja és ellenőrizze a terméket.
- A gyártó által nem engedélyezett tartozékelemek nem alkalmazhatók.

PL Wskazówki ostrzegawcze Wózki dziecięce

- Przed rozpoczęciem użytkowania należy uważnie przeczytać niniejsze wskazówki i starannie je przechowywać. Nieprzestrzeganie tych wskazówek może negatywnie wpływać na bezpieczeństwo dziecka.
- Ten wózek jest przeznaczony dla 1 dziecka od 0 miesiąca życia do osiągnięcia wagi 15 kg.
- Gondola do wózka przeznaczona jest tylko dla dziecka, które nie potrafi samo usiąść lub obrócić się na bok, ani podparać się dłońmi i kolanami. Maksymalny ciężar dziecka: 9 kg.
- **OSTRZEŻENIE:** Nigdy nie wolno pozostawiać dzieci bez nadzoru.
- **OSTRZEŻENIE:** Przed użyciem należy się upewnić, czy wszystkie blokady zostały zamknięte.
- **OSTRZEŻENIE:** Należy się upewnić, czy przy rozkładaniu i składaniu wózka dziecko znajduje się w odpowiedniej odległości, aby uniknąć obrażeń.
- **OSTRZEŻENIE:** Nie należy pozwalać dzieciom bawić się wózkiem.
- **OSTRZEŻENIE:** Zawsze należy stosować pasy bezpieczeństwa.
- **OSTRZEŻENIE:** Przed użyciem należy sprawdzić, czy gondola wózka lub siedzisko spacerówki zostały prawidłowo wpięte.
- **OSTRZEŻENIE:** Produkt nie nadaje się do uprawiania joggingu i jazdy na rolkach.
- **OSTRZEŻENIE:** Należy używać pasa bezpieczeństwa, gdy tylko dziecko potrafi samodzielnie siedzieć.
- Maksymalne obciążenie kosza wynosi 3 kg.
- Ten wózek jest skonstruowany dla jednego dziecka i może być używany wyłącznie do przewożenia jednego dziecka.
- **OSTRZEŻENIE:** Proszę zadbać o to, aby przy rozkładaniu i składaniu produktu dziecko nie znajdowało się w jego pobliżu, w celu uniknięcia obrażeń.
- **OSTRZEŻENIE:** Samochodowe foteliki dziecięce stosowane w połączeniu z podwoziem nie zastępują kotyski ani łóżeczka dziecięcego. Jeśli dziecko potrzebuje snu, należy je umieścić w odpowiedniej kotysce lub łóżeczku.
- Używać wyłącznie części zamiennych oferowanych lub polecanych przez HAUCK!
- Jakiegokolwiek obciążenia umieszczone na rączce oraz w tylnej części oparcia i po bokach

wózka dziecięcego mają negatywny wpływ na jego stabilność.

- Przy wsadzaniu i wyjmowaniu dzieci hamulec postojowy musi być aktywny.
- EN1888-2012

PL Wskazówki

- OSTRZEŻENIE: Ciężary umieszczone na kierownicy powodują niestabilność wózka.
- OSTRZEŻENIE: Gdy wózek jest odstawiany, należy używać hamulca blokującego w sposób opisany lub pokazany.
- OSTRZEŻENIE: Pasa krokowego używać zawsze w kombinacji z pasem biodrowym.
- Obciążenie dołączonej lub dokupionej platformy nie może przekraczać 20 kg.

PL Konserwacja i pielęgnacja

- Prosimy przestrzegać oznaczeń materiałów tekstylnych.
- Prosimy regularnie sprawdzać działanie hamulców, kół, blokad, elementów łączących, systemów pasów i szwów.
- Produktu nie wystawiać na działanie silnych promieni słonecznych.
- Aby uniknąć rdzy, produkt po użyciu w deszczu lub śniegu powinien zostać wysuszony a koła nasmarowane środkiem smarującym.
- Ten produkt należy regularnie czyścić, konserwować i kontrolować.
- Nie wolno używać akcesoriów, których nie dopuścił do użytku producent.

EST Ettevaatusabinõud Lapsevanker

- Enne toote kasutuselevõttu lugege hoolikalt käesolevaid juhiseid ja säilitage need. Nende eiramine võib saada lapsele ohtlikuks.
- Seda tüüpi lapsevanker sobib 1 lapsele alates esimestest elupäevadest kuni kaaluni 15 kg.
- Vankrikorv sobib ainult lastele, kes ei suuda ise veel istuli tõusta, küljele keerata ega kätele ja põlvedele toetuda. Lapse maksimaalne kaal: 9 kg.
- HOIATUS. Arge jätke oma last mitte kunagi järelevalveta.
- HOIATUS. Veenduge enne vankri kasutamist, et kõik lukustused oleksid sulgunud.
- HOIATUS. Veenduge selles, et teie laps oleks vankri lahti- ja kokkupanemisel sellest piisavalt kaugel, et vältida tema vigastamist.
- HOIATUS. Arge laske oma lapsel vankriga mängida.
- HOIATUS. Kasutage alati kinnitussüsteemi.
- HOIATUS. Tuleb kontrollida, et enne vankri kasutamist oleks vankrikorv või isteosa õigesti fikseerunud.
- HOIATUS. See toode ei sobi sörkjooksuks ega rulluisutamiseks.
- HOIATUS: Niipea, kui laps suudab iseseisvalt istuda, võtke kasutusele turvavöö.
- Korvi maksimaalne koormus võib olla 3 kg.
- See lapsevanker on konstrueeritud ühe lapse jaoks ja seda võib kasutada üksnes ühe lapse sõidutamiseks.
- HOIATUS: Veenduge, et Teie laps oleks vankri lahti- ja kokkupanekul sellest kaugemal, et vältida vigastuste teket.
- HOIATUS: Laste autoistmed, mida kasutatakse koos karkassiga, ei asenda ei hälli ega lapsevoodit. Kui Te tahate lapse magama panna, tuleks ta panna selleks sobivasse hälli või voodisse.
- Kasutada tuleb üksnes HAUCKI poolt pakutud või soovitatud varuosid!
- Kõik lükandmehhanismi ja seljatoe tagakülje külge ning lapsevankri külgedele pandud raskused mõjutavad seda, kui kindlalt lapsevanker püsti seisab.
- A gyerekek beültetésekor és kivételekor a rögzítőféket be kell húzni.
- EN1888-2012

EST Ettevaatusabinõud

- HOIATUS: Käepideme külge kinnitatud koormused mõjutavad vankri seisukindlust.
- HOIATUS: Lapsevankrit seisma jättes kasutage alati fiksaatorpidurit, nagu on kirjeldatud või joonisel kujutatud.
- HOIATUS: Kasutage alati vööturvarihma koos jalgaderihmaga.
- Komplektiga kaasasoleva või juurdeostetud seisulaua koormus ei tohi ületada 20 kg.

EST Hooldamine ja korrashoid

- Pöörake tähelepanu tekstiilmärgistusele.
- Kontrollige regulaarselt pidureid, rattaid, riivistusi, ühenduselemente, rihmasüsteeme ja õmblusi.
- Arge jätke toodet tugeva päikesekiirguse kätte.
- Peale vihma või lumes kasutamist kuivatage toodet roostetamise vältimiseks ja määrige rattaid.
- Puhastage, hooldage ja kontrollige seda toodet regulaarselt.
- Arge kasutage tootja poolt mitte ettenähtud lisadetaile.

LV Brīdinājuma norādes bērnu ratiņiem

- Pirms lietošanas rūpīgi izlasiet šos norādījumus un uzglabājiet tos.
- Ja netiek ievēroti šie norādījumi, tad tas var ietekmēt jūsu bērna drošību.
- Sie bērnu ratiņi ir paredzēti 1 bērnam no dzimšanas brīža līdz 15 kg svara sasniegšanai.
- Ratiņu uzliekamā daļa ir piemērota tikai vienam bērnam, kurš vēl pats nevar apsēsties, pagriezies uz sāniem vai atbalstīties uz rokām un ceļiem. Bērna maksimālais svars: 9 kg.
- BRĪDINĀJUMS: Nekad neatstājiet savu bērnu bez uzraudzības.
- BRĪDINĀJUMS: Pirms lietošanas pārlicinieties, ka visi aizslēgi ir aizvērti.
- BRĪDINĀJUMS: Lai izvairītos no traumām pārlicinieties, ka ratiņu atvēršanas un salocīšanas laikā Jūsu bērns neatrodas to tuvumā.
- BRĪDINĀJUMS: Neļaujiet bērnam spēlēties ar ratiņiem.
- BRĪDINĀJUMS: Vienmēr lietojiet pasažieru drošības sistēmu.
- BRĪDINĀJUMS: Pirms lietošanas obligāti jāpārbauda, vai bērnu ratiņu uzliekamā daļa vai sēdekļītis ir pareizi nofiksēti.
- BRĪDINĀJUMS: Šis produkts nav piemērots izmantošanai skrienot vai braucot ar skrējuslīdām.
- BRĪDINĀJUMS: Lietojiet drošības jostu līdz brīdim, kamēr bērns sēž patstāvīgi.
- Maksimālais ratiņu groza noslogojums ir 3 kg.
- Sie bērnu rati ir konstruēti vienam bērnam, tos drīkst izmantot tikai viena bērna transportēšanai.
- BRĪDINĀJUMS: Lai izvairītos no traumām, pārlicinieties, ka ratiņu atvēršanas un salocīšanas laikā Jūsu bērns neatrodas to tuvumā.
- BRĪDINĀJUMS: Bērnu auto sēdekļi, kas tiek lietoti kopā ar braucamo šasiju, neaizstāj ne šūpulīti, ne bērnu gultiņu. Ja Jūsu bērnam ir jāguļ, viņš ir jāieliek piemērotā šūpulītī vai gultiņā.
- Izmantot tikai HAUCK piedāvātās vai ieteiktās rezerves daļas!
- Jebkuri pie roktura, sēdekļa atzveltnes aizmugures un bērnu ratiņu malām piestiprinātie smagumi negatīvi ietekmē bērnu ratiņu stabilitāti.
- Bērnu iesēdināšanas un izceļšanas laikā bremzei ir jābūt nofiksētai!
- EN1888-2012

LV Brīdinājuma

- BRĪDINĀJUMS: Pie roktura piestiprinātas kravas ietekmē ratiņu stabilitāti.
- BRĪDINĀJUMS: Novietojot bērnu ratiņus, vienmēr lietojiet apstādīšanas bremzes kā raksturots vai attēlots attēlā.
- BRĪDINĀJUMS: Vienmēr kopā ar gurnu jostu lietojiet pakāpenisko drošības jostu.
- Klāt pievienotās vai atsevišķi iegādātās platformas kravas svars nedrīkst pārsniegt 20 kg.

LV Kopšana un apkope

- Lūdzu, ņemiet vērā tekstiliju marķējumu.
- Lūdzu, regulāri pārbaudiet bremžu, riteņu, fiksējumu, savienojošo elementu, drošības jostu sistēmu un šuvju funkcionalitāti.
- Nepakļaujiet izstrādājumu tiešus saules staru iedarbībai.
- Lai izvairītos no rūsas veidošanās pēc izstrādājuma lietošanas lietū vai sniega apstākļos, tas jānožāvē un riteņi jāieziež ar smērvielām.
- Regulāri tīriet, kopiet un pārbaudiet šo izstrādājumu.
- Nedrīkst izmantot ražotāja neatļautus piederumus.

LT Įspėjimai vaikų vežimėlis

- Prieš pradėdami naudoti, atidžiai perskaitykite šiuos nurodymus ir išsaugokite juos ateičiai. Jei šių nurodymų nesilaikysite, tai gali pakenkti Jūsų vaiko saugai.
- Šis vaikų vežimėlis skirtas 1 vaikui nuo 0 mėnesių iki jo svoris pasieks 15 kg.
- Vaikiško vežimėlio krepšys tinka tik kūdikiui, kuris dar negali pats atsistoti ar persiversti ant šono arba atsistoti keturpėscias. Maksimalus vaiko svoris: 9 kg.
- ĮSPĖJIMAS: nepalikite savo vaiko be priežiūros.
- ĮSPĖJIMAS: prieš naudodami įsitinkinkite, kad būtų uždarytos visos užsklandos.
- ĮSPĖJIMAS: kad nesužeistumėte, prieš išskleisdami ir sudėdami vežimėlį įsitinkinkite, kad Jūsų vaikas būtų pakankamai toli.
- ĮSPĖJIMAS: neleiskite savo vaikui žaisti su vežimėliu.
- ĮSPĖJIMAS: visada naudokite laikomąją sistemą.
- ĮSPĖJIMAS: prieš naudojant reikia patikrinti, ar vaikiško vežimėlio krepšys arba sėdynė yra tinkamai užsifiksavusi.
- ĮSPĖJIMAS: šis produktas netinka naudoti bėgiojant arba važinėjant riedučiais.

- ISPEJIMAS: Jei Jūsų vaikas gali savarankiškai sėdėti, būtinai naudokite saugos diržą.
- [Šį krepšį galima įdėti daugiausia 3kg.
- Sis vaikiškas vežimėlis sukonstruotas vienam vaikui, juo galima vežti tik vieną vaiką.
- IISPEJIMAS! Kad išvengtumėte sužeidimų, prieš sudėdami ir išskleisdami vežimėlį įsitikinkite, kad vaikas būtų toliau.
- IISPEJIMAS! Autokėdutės, naudojamose su važiuokle, neatstoja nei lopšio, nei vaikiškos lovos. Jeigu Jūsų vaikas užsinerėtų miego, paguldykite jį į tinkamą lopšį arba lovą.
- Naudokite tik HAUCK siūlomas arba rekomenduojamas atsargines dalis!
- Bet kokie ant stūmimo rankenos arba atlošo nugarėlės ir vaikiško vežimėlio šonuose uždėti kroviniai mažina vaikiško vežimėlio stabilumą.
- Isodinant ir iškeliant vaikus stabdys turi būti įjungtas.
- EN1888-2012

LT Įspėjimai

- ISPEJIMAS: Ant vežimėlio rankenos pritvirtinti svoriai kenkia vežimėlio stabilumui.
- ISPEJIMAS: Kai vežimėlį pastatote, visada įjunkite stabdį taip, kaip aprašyta arba parodyta paveikslėlyje.
- ISPEJIMAS: Diržą, einantį tarp kojų, visada naudokite kartu su dubens diržu.
- Kartu arba papildomai nupirktos platformos svoris su apkrova negali viršyti 20 kg.

LT Priežiūra ir aptarnavimas

- Prašom atkreipti dėmesį į tekstilės priežiūros simbolius.
- Prašom reguliariai tikrinti stabdžių, ratų, užraktų, jungiamųjų elementų, saugos diržų sistemų ir siūlių funkcionavimą.
- Nelaikykite šio gaminio saulės atokaitoje.
- Kad išvengtumėte rūdžių, panaudoję gaminį per lietų ar sniegą, turėtumėte jį išdžiovinti, o ratus sutepti.
- Šį gaminį reikia valyti, prižiūrėti ir tikrinti reguliariai.
- Negalima naudoti priedų, kurių neleidžia naudoti gamintojas.

SLJ Opozorilni napis za otroški tovornjak

- Pred uporabo pazljivo preberite ta navodila in jih hranite. Če teh navodil ne upoštevate, je lahko zmanjšana varnost vašega otroka.
- Ta otroški voziček je namenjen za 1 otroka od starosti 0 mesecev do teže 15 kg.
- Nastavek za otroški voziček je predviden zgolj za enega otroka, ki se še ne zna samostojno vzravhati oz. se prekotaliti v stran ali se opreti na roke in kolena. Največja teža otroka: 9 KG.
- OPOZORILO: vašega otroka ne puščajte nikdar nenadzorovanega.
- OPOZORILO: pred uporabo se prepričajte, da bodo vsi zapahi zaprti.
- OPOZORILO: v izogib poškodbam se prepričajte se, da bo med razklapljanjem in sklapljanjem vozička, otrok izven dometa.
- OPOZORILO: ne dovolite otroku igrati z vozičkom.
- OPOZORILO: zmeraj uporabljajte zadrževalni sistem.
- OPOZORILO: preveriti je treba, pravilno nastavka otroškega vozička ali enote za sedenje.
- OPOZORILO: ta proizvod ni primeren za Jogging ali skate-anje.
- OPOZORILO: Kakor hitro lahko otrok samostojno sedi, uporabite varnostni pas.
- Največja nosilnost košare znaša 3 kg.
- Ta otroški voziček je konstruiran za enega otroka in se lahko uporablja le za prevoz enega otroka.
- OPOZORILO: Preverite, ali se vaš otrok pri razpiranju in zlaganju vozička nahaja izven dosega, da ne pride do poškodb.
- OPOZORILO: Otroški avtomobilski sedeži, ki se uporabljajo skupaj z voznim ogrodjem, niso nadomestilo za zibko ali otroško posteljico. Če vaš otrok potrebuje spanja, ga morate v ta namen.
- Uporabljati je potrebno izključno s strani HAUCK ponujene in priporočene nadomestne dele!
- Steherna na potiskalu in hrbtni strani naslona ter na straneh otroškega vozička nameščena bremena, vplivajo na stabilnost otroškega vozička.
- Pri vstavljanju in izvzemanju otrok je potrebno sprožiti parkirno zavoro.
- EN1888-2012

SLJ Opozorilna navodila

- OPOZORILO: Na drsniku pritrjena bremena vplivajo na stabilnost vozička.

- **OPOZORILO:** Kot je opisano oziroma prikazano, zmeraj uporabljajte parkirno zavoro, ko voziček postavite.
- **OPOZORILO:** Mednožni pas zmeraj uporabite v kombinaciji s trebušnim pasom.
- Teža bremena priložene ali dokupljene ploščadi ne sme presegati 20 kg.

SLO **Nega in vzdrževanje**

- Prosimo, upoštevajte etikete na tkanini.
- Prosimo, redno preverite delovanje zavor, koles, zapahov, povezovalnih elementov, sistema pasov in šive.
- Izdelka ne izpostavljajte močni sončni svetlobi.
- Da preprečite rjo, morate izdelek po uporabi na dežju ali snegu posušiti in kolesa vzdrževati z mazalnimi sredstvi.
- Redno čistite, negujte in kontrolirajte ta izdelek.
- Delov, ki jih proizvajalec ni odobril, ne smete uporabljati.

HR **Upute upozorenja Dječja kolica**

- Pročitajte pomno ove upute prije korištenja proizvoda, te ih sačuvajte. Ako ne slijedite ove upute, sigurnost Vašeg djeteta može biti ugrožena.
- Ova dječja kolica su namijenjena za dijete od 0 mjeseci i do 15 kg težine.
- Košara dječjih kolica je prikladna samo za jedno dijete koje se još ne može samostalno uspraviti odn. okrenuti na stranu ili poduprijeti rukama na koljena. Najveća težina djeteta: 9 kg.
- **UPOZORENJE:** Dijete nemojte puštati bez nadzora.
- **UPOZORENJE:** Uvjerite se prije upotrebe, da su sva blokiranja aktivirana.
- **UPOZORENJE:** Uvjerite se, da se vaše dijete kod rasklapanja i sklapanja kolica nalazi izvan dosega, da bi se izbjegle povrede.
- **UPOZORENJE:** Dijetetu nemojte dozvoliti igrati se sa kolicima.
- **UPOZORENJE:** Koristite uvijek pričvršni sustav.
- **UPOZORENJE:** Mora se provjeriti, da je nasadni dio dječjih kolica ili jedinica za sjedenje prije upotrebe pravilno uskočena.
- **UPOZORENJE:** Ovaj proizvod nije prikladan za trčanje ili za vožnju skatea.
- **UPOZORENJE:** Koristite sigurnosni remen čim Vaše dijete bude moglo samostalno sjediti.
- Maksimalna težina opterećenja korpe iznosi 3 kg.
- Ova dječja kolica su konstruirana za jedno dijete, te smiju biti rabljena samo za transport jednoga djeteta.
- **UPOZORENJE:** Uvjerite se da je vaše dijete pri otvaranju i zatvaranju automobila izvan dosega, kako bi ste spriječili ozljede.
- **UPOZORENJE:** Auto-sjedala za djecu, koja se mogu koristiti ujedno s voznim postoljem, ne mogu se koristiti kao kolijevka ili dječji krevetić. Ako vaše dijete mora spavati, tada treba biti smješteno u prikladnu kolijevku ili pogodan krevetić.
- Koristiti isključivo samo od HAUCK-a ponuđene i preporučene rezervne dijelove!
- Svi tereti postavljeni na zasunu i na poleđini naslona za leđa kao i na stranama dječjih kolica škode sigurnom stajanju dječjih kolica.
- Kod postavljanja i vađenja djece se mora aktivirati zaporna kočnica.
- EN1888-2012

HR **Upute upozorenja**

- **UPOZORENJE:** Opterećenja koja se postave na guraču kolica štete stabilnosti kolica.
- **UPOZORENJE:** Koristite uvijek ručnu kočnicu kako je objašnjeno odnosno pokazano na slici, ako ostavljate dječja kolica da stoje.
- **UPOZORENJE:** Koristite međunožni remen uvijek u kombinaciji s remenom za karlicu.
- Težina opterećenja isporučene ili uz to kupljene platforme ne smije prijeći 20 kg.

HR **Njega i održavanje**

- Molimo Vas obratite pažnju na naznaku tekstila.
- Molimo Vas, provjeravajte redovito funkcionalnost kočnica, kotača, zapirača, poveznih elemenata, remenih sustava i šavova.
- Ne izlažite proizvod jakom sunčevom zračenju.
- Da bi se spriječila hrđa, pri korištenju na kiši ili snijegu proizvod se mora osušiti, a kotači podmazati sredstvom za podmazivanje.
- Čistite, održavajte i kontrolirajte redovito ovaj proizvod.
- Dijelovi opreme koji nisu odobreni od proizvođača ne smiju biti korišteni.

SRB **Uputstva upozorenja Dječja kolica**

- Pročitajte pažljivo ova uputstva pre korištenja proizvoda, te ih sačuvajte. Ako ne slijedite ova uputstva, sigurnost Vašeg deteta može biti ugrožena.
- Ova dječja kolica su namenjena za dete od 0 meseći i do 15 kg težine.
- Korpa dječijih kolica je pedesna samo za jedno dete koje još ne može samostalno da se uspravi odnosno da se okrene na stranu ili da se podupre rukama na kolena.

Максимална тежина детета: 9 кг.

- UPOZORENJE: Dete nemojte da ostavljate bez nadzora.
- UPOZORENJE: Uverite se pre upotrebe, da su sve blokade zatvorene.
- UPOZORENJE: Uverite se, da se vaše dete kod rasklapanja i sklapanja kolica nalazi van dometa, da bi se izbegle povrede.
- UPOZORENJE: Detetu nemojte dozvoliti da se igra sa kolicima.
- UPOZORENJE: Koristite uvek pričvršni sistem.
- UPOZORENJE: Mora da se proverí, da je nasadni deo dječjih kolica ili jedinica za sedenje pre upotrebe pravilno uskočena.
- UPOZORENJE: Ovaj proizvod nije podesan za trčanje ili za vožnju skatea.
- UPOZORENJE: Koristite sigurnosni pojas čim Vaše detebude moglo samostalno sedeti.
- Maksimalna težina opterećenja korpé iznosi 3 kg.
- Ova dечија колица су конструисана за једно дете, и смеју бити коришћена само за транспорт једног детета.
- УПОЗОРЕЊЕ: Уверите се да је ваше дете при отварању и затварању возила ван домаћа, како би сте избегли повреду.
- УПОЗОРЕЊЕ: Дечја ауто-седишта која се употребљавају заједно са возним постољем не могу да замене нити колевку нити дечији креветац. Уколико ваше дете жели да спава, онда га ставите у одговарајућу колевку или одговарајући дечији креветац на спавање.
- Употребљавати искључиво само од HAUCK-a понуђене и препоручене резервне делове!
- Сва оптерећења постављена на засуну и на поledini naslonjača за leđa kao i na stranicaма dечијих kolica nahуђују sigurnom stajanjу dечијих kolica.
- Kod postavljanja i vađenja dece mora da se aktivira sigurnosna kočnica.

EN1888-2012

SRB

Uputstva upozorenja

- UPOZORENJE: Opterećenja koja se postavе na guraču kolica štete stabilnosti kolica.
- UPOZORENJE: Koristite uvek ručnu kočnicu kako je objašnjeno odnosno pokazano na slici, ako ostavljate dечија kolica da stoje.
- UPOZORENJE: Koristite međunožni pojas uvek u kombinaciji sa pojasom za karlicu.

Težina opterećenja isporučene ili uz to kupljene platforme ne sme преći 20 kg.

SRB

Nega i održavanje

- Molimo Vas obratite pažnju na oznaku tekstila.
- Molimo Vas, proveravajte redovno funkcionalnost kočnica, točkova, zapirača, povezних elemenata, pojasnih sistema i šavova.
- Ne izlazite proizvod jakom sunčevom zračenju.
- Da bi se sprečila rđа, pri korištenju na kiši ili snegu proizvod se mora osušiti, a točkovi podmazati sredstvom za podmazivanje.
- Cistite, održavajte i kontrolišite redovno ovaj proizvod.
- Delovi opreme koji nisu odobreni od proizvođača ne смеју бити коришћени.

FA

قابل توجه مصرف کننده (کالسکه برای استفاده نوزاد از بدو تولد)

- این دفترچه راهنما را برای استفاده در آینده نگا هدارى کنید. در صورت عدم توجه به تعالیم این دفترچه احتمال به خطر افتادن سلامت کودک شما وجود دارد.

- این کالسکه برای یک نوزاد از بدو تولد تا وزن 15 کیلوگرم طراحی شده است. قرار دادن وزن بیش

- این محصول برای کودکانی طراحی شده است که بدون کمک نمیتوانند بنشینند یا بپلطند و یا به تنهایی به کمک دست وزانو بایستند حد اکثر وزن کودک نباید از 9 کیلوگرم تجاوز کند.

- اخطار: هرگز کودک خود را تنها در کالسکه رها نکنید.

- اخطار: از چفت شدن تمامی بست های کالسکه اطمینان حاصل نمایید.

- اخطار: برای جلوگیری از هرگونه آسیب دیدگی، در هنگام باز و بسته کردن محصول، کودک را دور نگه دارید.

- اخطار: از بازی کردن کودک با این محصول جلوگیری کنید.

- اخطار: در هنگام استفاده همیشه از کمربند ایمنی استفاده کنید.

- اخطار: از استفاده از این محصول در هنگام دویدن یا اسکیت خودداری کنید.

- اخطار: هیچ گونه تشک یا پتو را به کالسکه اضافه نکنید.

- بیشترین ظرفیت سبد این محصول 3 کیلوگرم میباشد.

- اخطار: از قطعاتی که بوسیله ی شرکت سازنده این محصول تأیید نشده است استفاده نکنید.

- این کالسکه برای تنها یک کودک طراحی شده است پس از آن فقط برای انتقال یک کودک استفاده کنید.

- اخطار: در هنگام استفاده از کریر هایی که به پنده ی کالسکه متصل میشود، از کریر برای خواب کودک استفاده نکنید و در هنگام خواب از

فقط از قطعات و جایگزین هایی که از شرکت سازنده تهیه میکنید یا مورد تایید شرکت سازنده هستند استفاده کنید. هر وزن اضافه ای که بر روی دسته کالسکه یا بر پشتی صندلی و حتی در کناره ی کاسکه آویزان شود موجب به هم خردن تعادل کالسکه میشود.

از ففل بودن چرخ های این وسیله به هنگام قرار دادن یا برداشتن کودک از آن ، اطمینان حاصل کنید.
EN1888-2012 •

تشک مناسب استفاده کنید.

اخطار

- اخطار: هر گونه وزن وارد شده بر دسته های کالسکه باعث از بین رفتن تعادل کالسکه خواهد شد.
- اخطار: در صورت پارک کردن یا ایستادن کالسکه از ترمز ها استفاده کنید.
- اخطار: همیشه از کمربندهای اطراف و پایین با هم استفاده کنید.
- اخطار: قبل از استفاده، تمام اجزای کالسکه را مانند بدنه، صندلی، کریر(کراسیت) و هر چیزی که به کالسکه متصل میشود بررسی نمایید.
- اخطار: از استفاده از این محصول در هنگام نوین خودداری کنید.
- وزن قابل تحمل این کالسکه بیش از 20 کیلوگرم نیست.
- مراقبت و نگهداری
- لطفا هنگام خرید به علامت تجاری توجه فرمایید.
- لطفا قبل از استفاده از سالم بودن اجزای اساسی مانند ترمز ها، چرخ ها، بست ها، نقاط اتصال و کمر بند اطمینان حاصل کنید.
- لطفا این محصول را در معرض تابش شدید نور خورشید قرار ندهید.
- بعد از استفاده در شرایط بارانی یا برفی برای جلوگیری از فرسودگی و زنگ زدگی چرخ ها را تمیز کنید.
- به صورت مداوم از این محصول مراقبت کنید.
- از قطعاتی که توسط کلر خاتمه تا پیدا نشده است استفاده نکنید.

AR

تحدیرات للكراسي المدفوعة من 0 شهوور

*رجاء إقرأ هذه الأوامر بعناية قبل الإستعمال وبتقييمه للاحقاً 0

الإشارة. أمان طفلك يُمكن أن يُوضع في خطر إذا أنت لا تُتخذ هذه التعليمات

هذه العربة مُصنّمة لطفلي 1 من 0 شهوور إلى الوزن من 15 كيلو غرام. الحمل العام على العربة قد لا تتجاوز

هذا المنتج مناسب للطفل الذي لا يستطيع إنتصاب غير مدعوم، يُنقلب ولا يستطيع دفع نفسها للأعلى على أيديه ورُكبه. الوزن الأقصى للطفل: 9 كيلو غرام.

التحذير: أبداً لا يترك طفلك غير مصحوب

.. التحذير: تضمن بأن كل أدوات القفل مشغولة قبل الإستعمال

التحذير: لتفادي الجرح تضمن بأن طفلك يُبعد عندما كشف وطبي هذا المنتج

تحذير: لا يترك لعب أطفالك بهذا المنتج

تحذير: يستعمل نظام ضبط النفس دائماً

تحذير: هذا المنتج ليس مناسب لركض أو التزلج

تحذير: لا تدخل أي مفارش إضافية إلى العربة

وزن التحميل الأقصى للسلة 3 كيلو غرام

تحذير: الملحقات التي لم تصدق من قبل المنتج لن تكون مستعمل

هذا الكرسي المدفوع صنم طفل واحد وبتستعمل للنقل فقط لطفل واحد

تحذير: لتفادي الجرح تضمن بأن طفلك يُبعد عندما كشف وطبي هذا المنتج

تحذير: لمقاعد السيارة إستعملت بالارتباط مع الهيكل، هذه العربة لا تستبدل مهد أو سرير. يجب أن حاجة طفلك لنوم، ثم هو

يجب أن يُوضع في المهد أو السرير المناسب

تستخدم قطع غيار الموردة فقط أو موصى بها من قبل هاوك

تحميل أي تعلق على المقبض وعلى الجزء الخلفي من مسند الظهر وعلى جانبي السيارة سوف يؤثر على استقرار السيارة

يجب اغلاق جهاز الوقوف العربة عند وضع وإزالة الأطفال

EN1888-2012

التحذيرات

تحذير: الأحمال عُلقت من المقبض تُضعف إستقرار العربة.

تحذير: يُطبّق كبح الإيقاف دائماً كما وُصِف / صوّر متى يُوقَف العربة

تحذير: يُستعمل شريط العكاز دائماً بالتمازج مع حزام الخصر

تحذير: يُدقّق بأنّ جسم عربة الأطفال أو يُجلِس وحدة أو أدوات إرتباط مقعد سيارة

شغل بشكل صحيح قبل الإستعمال

تحذير: هذا المُنتج ليس مناسب لهزّولة أو التزلّج

وزن تحميل الرصيف جهّز أو إشتري بالإضافة قد لا يتجاوز 20 كيلو غرام

العناية والصيانة

رجاءً لاحظ تعيين المنسوج

رجاءً دقّق على القاعدة المنتظمة التي الكابحات، عجلات، مزاج، يوصل العناصر، أنظمة حزام وتربط وظيفية جداً

لا يُعرض المُنتج إلى شروق الشمس القوية

بعد الإستعمال في المطر أو الثلج، العجلات يجب أن تُرَبّت والعربة تُجفّف لمنع الصدأ

يهتمّ به، يُنظّف ويُدقّق هذا المُنتج بانتظام

لا يُستعمل الملحقات التي لم تُصدّق من قبل المُنتج

EN 婴儿车警告及注意事项

- 请细读以下说明书，并保留此说明书以备日后使用。假如阁下不遵照说明书内指示操作，有可能影响您的孩子的安全性。
- 此婴儿车只可载带1个0岁或以上，而重量在15公斤以下之小孩使用。
- 此提篮只适用于不能独立坐起，反转，用手或脚撑起身体的小孩。小孩重量不可超过9公斤。
- 警告：切勿把小孩单独留在婴儿车内。
- 警告：使用此婴儿车前，请确保婴儿车已完全打开及锁定。
- 警告：为避免意外发生，在打开及收合此婴儿车时，请远离小孩。
- 警告：请勿让小孩把玩此产品。
- 警告：请经常扣上安全带。
- 警告：此婴儿车不适合用於奔跑及滑行。
- 警告：使用此婴儿车前，请确保提篮，车台坐位或汽车坐椅已正确地锁上。
- 当婴儿已学会坐起时，请切记替小孩扣上安全带
- 购物篮最多可承受重量为3公斤
- 此婴儿推车是设计给一个小孩使用，亦只能乘载一位小孩。
- 此产品可配合的提袋。
- 应在小孩接触范围外开车，收车
- 车架可配合婴儿车座使用，此车台不可取替一般提或睡床，请使用合适的提篮或睡床以作小孩睡觉用途
- 请只使用Hauck提供或建议的零件更换。
- 在婴儿车的手把上，坐位的靠背上，车台的两側掛上物件或负重，均会影响婴儿车的稳定性。
- 当放进或提出小孩时，请固定刹车制
- EN1888-2012

EN 警告及注意事项

- 在婴儿车手把上挂上物件或负重会影响婴儿车的运作及稳定性，请安放物件在已设的位置，并勿过重
- 当停止推动婴儿车时，请按下刹车制
- 请于安全情况下使用婴儿车，并注意推车的速度，切勿奔跑。请勿在行人电梯或楼梯上使用

EN 保养

- 注意车件上的洗水标指示
- 请定期检查婴儿车的功能，确定车架的稳定性，螺丝的紧固度及安全锁功能情况。注意轮胎及刹车制是否操作正常。
- 请勿长期把婴儿车在阳光下暴晒。
- 在雨后或降雪后，用柔软清洁布抹干车架，亦可用温和清洁剂或温水去除污垢，而塑料

件則可用一般清潔用品清理。

- 要定時清理輪胎及輪軸，要用防滑劑保護輪胎組合，以防生鏽。特別是落雪後殘留在輪子上的泥巴，一定要及早清理及用溫水清洗。
- 請只用HAUCK系列的配件做維修，請勿隨便更換零件。

TV 嬰兒車警告及注意事項

- 請細讀以下說明書，並保留此說明書以備日後使用。假如閣下不遵照說明書內指示操作，有可能影響您的孩子的安全性。
- 此嬰兒車只可載帶1個0歲或以上，而重量在15公斤以下之小孩使用。
- 此提籃只適用於不能獨立坐起，反轉，用手或腳撐起身體的小孩。小孩重量不可超過9公斤。
- 警告：切勿把小孩單獨留在嬰兒車內。
- 警告：使用此嬰兒車前，請確保嬰兒車已完全打開及鎖定。
- 警告：為避免意外發生，在打開及收合此嬰兒車時，請遠離小孩。
- 警告：請勿讓小孩把玩此產品。
- 警告：請經常扣上安全帶。
- 警告：此嬰兒車不適合用於奔跑及滑行。
- 警告：使用此嬰兒車前，請確保提籃，車台坐位或汽車坐椅已正確地鎖上。
- 當嬰兒已學會坐起時，請切記替小孩扣上安全帶
- 購物籃最多可承受重量為3公斤
- 此嬰兒推車是設計給一個小孩使用，亦只能乘載一位小孩。
- 此產品可配合的提袋。
- 應在小孩接觸範圍外開車，收車。
- 車架可配合嬰兒車座使用，此車台不可取替一般提籃或睡床，請使用合適的提籃或睡床以作小孩睡覺用途。
- 請只使用Hauck提供或建議的零件更換。
- 在嬰兒車的手把上，坐位的靠背上，車台的兩側掛上物件或負重，均會影響嬰兒車的穩定性。
- 當放進或提出小孩時，請固定剎車制。
- EN1888-2012

TV 警告及注意事項

- 在嬰孩車手把上掛上物件或負重會影響嬰兒車的運作及穩定性，請安放物件在已設的位置，並勿過重
- 當停止推動嬰兒車時，請按下剎車制
- 請于安全情況下使用嬰兒車，並注意推車的速度，切勿奔跑。請勿在行人電梯或樓梯上使用

TV 保養

- 注意車件上的洗水標指示
- 請定期檢查嬰兒車的功能，確定車架的穩定性，螺絲的緊固度及安全鎖功能情況。注意輪胎及剎車制是否操作正常。
- 請勿長期把嬰兒車在陽光下暴曬。
- 在雨後或降雪後，用柔軟清潔布抹乾車架，亦可用溫和清潔劑或溫水去除污垢，而塑料件則可用一般清潔用品清理。
- 要定時清理輪胎及輪軸，要用防滑劑保護輪胎組合，以防生鏽。特別是落雪後殘留在輪子上的泥巴，一定要及早清理及用溫水清洗。
- 請只用HAUCK系列的配件做維修，請勿隨便更換零件。

hauck GmbH + Co KG
Frohnlicher Str. 8
D-96242 Sonnefeld
Germany

Tel. : +49(0)9562/986-0
Fax : +49(0)9562/6272
E-mail : info@hauck.de
Internet: <http://www.hauck.de>

