

KUDU 2013/KUDU

Поздравляем родителей!

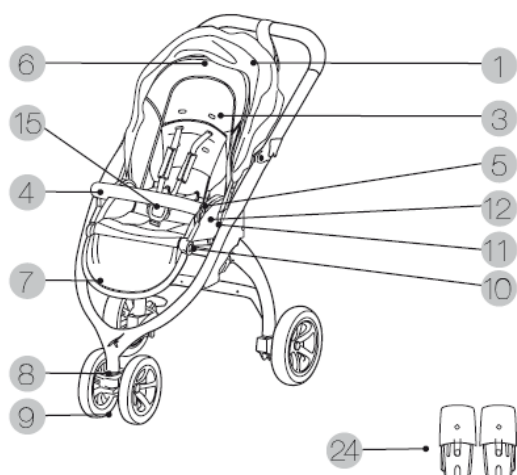
CASUALPLAY выражает свою благодарность за приобретение этой коляски.

Эта коляска была спроектирована, произведена и одобрена с учетом самых строгих правил безопасности. Дизайн коляски делает ее простой в применении, но для наиболее эффективного освоения функционала коляски нам потребуется Ваше содействие.

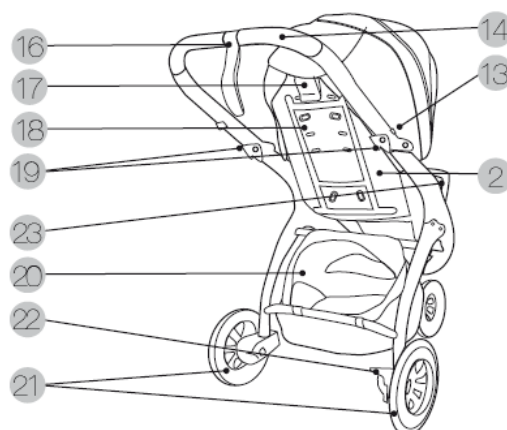
Пожалуйста, внимательно ознакомьтесь с инструкцией к данной коляске до начала ее эксплуатации. Комфорт и безопасность Вашего ребенка зависят от корректного обращения с коляской.

При наличии любых вопросов просим связаться с нами.

Встречайте KUDU!



1. Капюшон
2. Спинка
3. Матрас
4. Подлокотник
5. Кнопка для регулировки подлокотника
6. Сидение
7. Подножка
8. Блокировка переднего колеса
9. Вращающиеся колеса
10. Кнопка для регулировки подножки
11. Система Unisystem
12. Кнопка для съема сидения



13. Блокирующее устройство
14. Ручка
15. Ремни безопасности
16. Предохранительный ремешок
17. Регулировка спинки
18. Зажим ремней безопасности
19. Механизм для раскладывания рамы
20. Корзина
21. Задние колеса
22. Тормоз
23. Кнопка для снятия подлокотника
24. Дополнительные механизмы системы Unisystem

Предостережения и примечания по безопасности!

- **Внимательно прочитайте инструкцию перед эксплуатацией и запомните для применения в будущем. Безопасность Вашего ребенка может быть подвержена серьезному риску, если не следовать данной инструкции.**
- **Это передвижное средство предназначено для детей от рождения и до достижения ими веса в 15 кг.**

ОСТОРОЖНО: Возможно возникновение опасной ситуации, если ребенок оставлен без присмотра.

ОСТОРОЖНО: Перед началом эксплуатации удостоверьтесь, что все блокирующие устройства исправны.

ОСТОРОЖНО: Воспользуйтесь ремнями безопасности, когда ребенок научится сидеть самостоятельно.

ОСТОРОЖНО: Эта прогулочная коляска предназначена только для одного ребенка.

ОСТОРОЖНО: Любой груз, прикрепленный к ручке, может нарушить устойчивость коляски.

ОСТОРОЖНО: Всегда используйте Y-образный ремень вместе с поясным ремнем.

ОСТОРОЖНО: В комплект ремней безопасности входит двустороннее кольцо для крепления дополнительного ремня при наличии такой необходимости.

ОСТОРОЖНО: С этой коляской нельзя бегать или кататься на ней.

ОСТОРОЖНО: Никогда не поднимайте KUDU, придерживая за конструкции типа Prima Easy, Prima Fix, Playmoon, Mako, Baby Zero Plus, Metropol, Newmoon или Sono. Поднимайте ее, придерживая за шасси коляски.

ОСТОРОЖНО: Проверьте, чтобы все закрепляющие устройства сидения и конструкций типа Prima Easy, Prima Fix, Playmoon, Mako, Baby Zero Plus, Metropol, Newmoon или Sono были на соответствующем месте перед началом эксплуатации.

ОСТОРОЖНО: Чтобы не поранить ребенка, когда Вы складываете или раскладываете коляску, убедитесь, что он находится на безопасном расстоянии от коляски.

ОСТОРОЖНО: Не позволяйте ребенку играть с коляской.

ПРИМЕЧАНИЕ: Всегда пристегивайте ребенка ремнями безопасности.

Инструкция по эксплуатации

ВАЖНО: Колеса для коляски KUDU поставляются в комплекте с коляской, но отдельно от ее корпуса. Перед тем как в первый раз разложить коляску, прикрепите колеса к корпусу.

УСТАНОВКА ЗАДНИХ КОЛЕС (иллюстрация 1)

- Чтобы прикрепить заднее колесо, нажмите на центральную кнопку (а) и введите ось колеса в отверстие (b) опорной стойки (рис.1). Проверьте, чтобы колесо было закреплено безопасно и свободно вращалось.
- Чтобы открепить колеса, следуйте тем же указаниям в обратном порядке.

УСТАНОВКА ПЕРЕДНИХ КОЛЕС (иллюстрации 2-3)

- Вставьте передние колеса в отверстие стойки, надавливая на них снизу вверх до щелчка.
- Чтобы открепить колеса, поверните их, чтобы увидеть кнопку фиксатора.
- Нажмите на кнопку и снимите передние колеса со стойки до полного их высвобождения.

РАСКЛАДЫВАНИЕ КОЛЯСКИ (иллюстрации 4-5)

- Потяните ручку вверх и отпустите блокирующее устройство, пока коляска не разложится полностью.

БЛОКИРОВКА ПЕРЕДНИХ КОЛЕС (иллюстрация 6)

- Чтобы остановить вращение передних колес, необходимо надавить вниз на клавишу между двумя колесами. Для разблокировки колес, поднимите клавишу вверх.

РАБОТА СТОЯНОЧНОГО ТОРМОЗА (иллюстрация 7)

- Чтобы тормоз работал, нажмите вниз на педаль на переднем правом колесе.
- Чтобы отключить тормоз, поднимите педаль вверх.

УСТАНОВКА СИДЕНИЯ (иллюстрация 8)

- Поставьте коляску на тормоз.
- Вставьте соединительные устройства сидения в отверстия боковых адаптеров на раме коляски до щелчка.
- Удостоверьтесь в безопасности стыковки с обеих сторон.
- Теперь можно посадить ребенка в сидение.

ОСТОРОЖНО: Извлеките адаптеры системы Unisystem до начала установки сидения.

УСТАНОВКА ПОДЛОКОТНИКА (иллюстрации 9-10)

- Вставьте стержни подлокотника в передние отверстия коляски (рис.9).
- Чтобы отсоединить подлокотник, нажмите боковые кнопки и потяните подлокотник вверх (рис.10).

РЕГУЛИРОВКА ПОДЛОКОТНИКА (иллюстрация 11)

- Нажмите на боковые кнопки на внутренней стороне подлокотника и потяните его назад или вперед для принятия нужного положения (рис.11).
- Правильная фиксация нового положения подлокотника сопровождается щелчком. Подлокотник останется в данном положении.

ИЗМЕНЕНИЕ НАПРАВЛЕНИЯ СИДЕНИЯ (иллюстрации 12-13)

ОСТОРОЖНО: Никогда не регулируйте сидение, когда ребенок находится в нем (вкл. изменение направления, установку и съём сидения).

- Поставьте коляску на тормоз.
- Нажмите на боковые кнопки с обеих сторон сидения. Потяните сидение вверх (рис.12).
- Переставьте сидение в нужном направлении, зафиксируйте сидение до щелчка (рис.13).
- Теперь ребенка можно посадить в сидение.

РЕГУЛИРОВКА ПОДНОЖКИ (иллюстрация 14)

- Для удобства ребенка можно регулировать угол наклона подножки.
- Возьмите подножку за оба конца и поднимите до нужного положения.
- Чтобы опустить подножку, нажмите боковые кнопки и потяните ее вниз до нужного положения.

ПРЕДОХРАНИТЕЛЬНЫЙ РЕМЕШОК (иллюстрация 15)

- Воспользуйтесь ремешком, надев его на запястье.

РЕГУЛИРОВКА РЕМНЕЙ БЕЗОПАСНОСТИ (иллюстрация 16)

- Поставьте коляску на тормоз и убедитесь, что ремни безопасности расстегнуты до того, как Вы посадите ребенка в сидение.
- Посадите ребенка в сидение и пристегните все части крепления: нагрудные ремни и Y-образный ремень.
- Отрегулируйте нагрудные ремни и ремень на животе для обеспечения надежного положения ребенка в сидении.

РЕГУЛИРОВКА СПИНКИ (иллюстрация 17)

- Спинка может принять 3 наклонных положения. Поднимите рычаг наклонной системы вверх и двигайте спинку вверх или вниз. Выберите положение и отпустите рычаг.
- Если нужно сложить коляску KUDU вместе с сидением, потяните рычаг наклонной системы вверх и продвиньте спинку вперед до упора.

КАПЮШОН (иллюстрация 18)

- Капюшон прикреплен к креслу, стирать можно только отсоединяющуюся часть из ткани. Следуйте инструкции по стирке, напечатанной на памятке по уходу за капюшоном.

- Расстегните молнию на передней части капюшона и отстегните «липучку» по бокам (рис.18).
- Открепите два зажима и «липучку» на задней части спинки коляски.
- Чтобы пристегнуть капюшон обратно, следуйте инструкции в обратном порядке.

СКЛАДЫВАНИЕ КОЛЯСКИ (иллюстрации 19-20)

ПРИМЕЧАНИЕ: KUDU может быть сложен как с сидением, так и без него.

ОСТОРОЖНО: KUDU не может быть сложен вместе с конструкцией типа Prima Easy, Prima Fix, Playmoon, Мако, Baby Zero Plus, Metropol, Newmoon или Sono.

СКЛАДЫВАНИЕ коляски с сидением, установленным лицом вперед (иллюстрация 19)

- Сложите капюшон.
- Продвиньте спинку вперед и наклоняйте ее до упора.
- Плавнo потяните обе защелки, расположенные по бокам ручки.
- Наклоните ручку вперед.
- Затем сложите заднюю часть коляски.

СКЛАДЫВАНИЕ коляски в обратном положении с сидением, установленным лицом назад (иллюстрация 20)

- Сложите капюшон и переведите спинку в горизонтальное положение.
- Плавнo потяните обе защелки, расположенные по бокам ручки.
- Наклоните ручку вперед.
- Сложите заднюю часть коляски.
- Закрепите блокирующее устройство.

УСТАНОВКА НАКИДКИ ОТ ДОЖДЯ (иллюстрация 21)

ПРИМЕЧАНИЕ: Эта накидка от дождя не должна использоваться на колясках, не оснащенных капюшоном.

- Разложите капюшон.
- Надевайте дождевую накидку сверху. Отверстие для ручки должно быть сзади коляски.
- Протащите ручку через отверстие и закрепите «липучки».
- Затем прикрепите две «липучки» к корзине.

УСТАНОВКА АДАПТЕРОВ СИСТЕМЫ UNISYSTEM

ОСТОРОЖНО: Адаптеры могут быть использованы только вместе с дополнительными конструкциями Prima Easy, Prima Fix, Playmoon, Мако, Baby Zero Plus, Metropol, Newmoon или Sono.

ОСТОРОЖНО: Адаптеры системы Unisystem имеют только одно правильное положение, не пытайтесь применять силу к адаптерам.

- Поместите каждый адаптер в соответствующее боковое отверстие системы Unisystem. При корректной установке появится красный маркер в боковом окошке каждого адаптера.
- Чтобы снять адаптер, нажмите на красный маркер на каждом адаптере.

СИСТЕМА UNISYSTEM (иллюстрация 23)

- Эта эксклюзивная система крепления означает, что с коляской KUDU можно использовать такие дополнительные конструкции, как Prima Easy, Prima Fix, Playmoon, Мако, Baby Zero Plus, Metropol, Newmoon или Sono.

ОСТОРОЖНО: Установите адаптеры Unisystem для кресла до начала установки любой дополнительной конструкции.

- Поставьте коляску на тормоз.
- Установите Prima Easy, Prima Fix, Playmoon, Мако, Baby Zero Plus, Metropol, Newmoon или Sono на коляску спиной вперед.
- Состыкуйте крепежи Prima Easy, Prima Fix, Playmoon, Мако, Baby Zero Plus, Metropol, Newmoon или Sono с отверстиями на раме коляски.
- Надавите вниз до щелчка и зеленый маркер появится в каждом окошке по бокам крепежей (рис.23).
- Чтобы отсоединить конструкцию, нажмите и потом отпустите красные кнопки на обоих крепежах (в окне появится красный маркер) и потяните вверх, чтобы освободить от шасси коляски (рис.24).

УСТАНОВКА И ОТСОЕДИНЕНИЕ РЕМНЕЙ БЕЗОПАСНОСТИ (иллюстрация 24)

- Протяните ремень через прорези в сидении и матрасе

ПРИМЕЧАНИЕ: при установке ремней безопасности будьте внимательны, чтобы ремни не перекрутились.

- Чтобы закрепить ремни безопасности, положите ремни на сиденье KUDU пряжкой вверх.
- Просуньте Y-образный ремень через матрас и сидение.
- То же самое сделайте с ремешками в области груди и живота.
- Нагрудные ремешки могут быть расположены в 3-х разных положениях в зависимости от роста ребенка. Они должны быть расположены по высоте плеч ребенка и на одном уровне.

СЪЕМ И УСТАНОВКА ЧЕХЛА (иллюстрация 25)

- Снимите ремни безопасности.
- Отстегните все застёжки, крепящие чехол к сидению.
- Чтобы прикрепить чехол к сидению, положите его на сиденье и вставьте и закрепите две ленты между спинкой и сидением.
- Застегните две застёжки на сидении и еще две – по бокам.
- Протяните и закрепите две ленты на заднюю часть чехла через отверстия в сидении.
- Пристегните остальные застёжки к спинке и подголовнику.

УСТАНОВКА И СЪЕМ МАТРАСА (иллюстрация 26)

- Расстегните ремни безопасности.
- Положите матрас на сидение. Протяните ремни через прорези в матрасе.
- Застегните две застёжки подголовника и две «липучки».
- Закрепите все элементы ремней безопасности.
- Установите защитные подушечки.

КОРЗИНА

- Корзина прикреплена к нижней части шасси, чтобы снять ее, открепите зажимы и снимите корзину.
- Максимальный вес груза в корзине может составлять 2,5 кг.
- Рекомендуется вынуть все предметы из корзины перед тем, как сложить коляску.

ЭКСПЛУАТАЦИЯ

- Периодически смазывайте переносные части (не смазкой или маслом)
- Проверяйте тормоза, ремни безопасности, застёжки и другие механизмы, которые могут изнашиваться в ходе эксплуатации
- Протирайте шасси влажной тряпкой (никогда не пользуйтесь абразивами или растворителями)
- Для пластиковых деталей используйте мочалки с теплой водой и мягкие моющие средства
- Следуйте инструкции для чистки текстильных элементов коляски, дайте им высохнуть до конца прежде, чем складывать коляску. То же самое сделайте, если коляска промокла или отсырела, чтобы предотвратить появление плесени.
- Не используйте аксессуары, не одобренные производителем.
- Давление в шинах должно соответствовать значениям: 1,5 бара/bar; 22 фунт/кв.дюйм/psi; 150 кПа/кРа).